

KOMPLETT, KOMPAKT, KOMPETENT

GANZHEITLICHE LÖSUNGEN FÜR DEN WOHNBAU



**KNOW
HOW
INSTALLED**

GEBERIT KOMPLETT, KOMPAKT, KOMPETENT.

Geberit als Systemanbieter für Sanitär- und Badlösungen denkt und arbeitet gewerksübergreifend und präzise wie ein Uhrwerk. Denn rückt der Fertigstellungstermin näher und die einzelnen Gewerke greifen nicht ineinander, bedeutet das für alle Beteiligten Mehraufwand und erhöhte Kosten. Da Geberit Produkte als System optimal aufeinander abgestimmt sind, minimiert sich der Abstimmungsaufwand der einzelnen Gewerke. Mit dieser Präzision optimiert Geberit die Schnittstellen, sodass ein Gewerk in das nächste übergreift. Dadurch werden Unklarheiten, Fehlerpotenzial und Reklamationshäufigkeit auf ein Minimum reduziert.

Geberit arbeitet seit vielen Jahren erfolgreich mit dieser Methode. So können schon in der Planung und später in der Ausführung Mängel vermieden und das Kosten-Nutzen-Verhältnis bei der Gesamtprojektion optimiert werden. Dies fördert maßgeblich die Einhaltung der Fertigstellungstermine.

Wir bieten bis zu 10 Jahre Garantie auf unsere Produkte. Diese Zusage wurde durch einen Vertrag mit der österreichischen Innung der Sanitär- und Heizungsinstallateure vertraglich besichert und geht somit weit über das gesetzliche Maß der Gewährleistung hinaus.

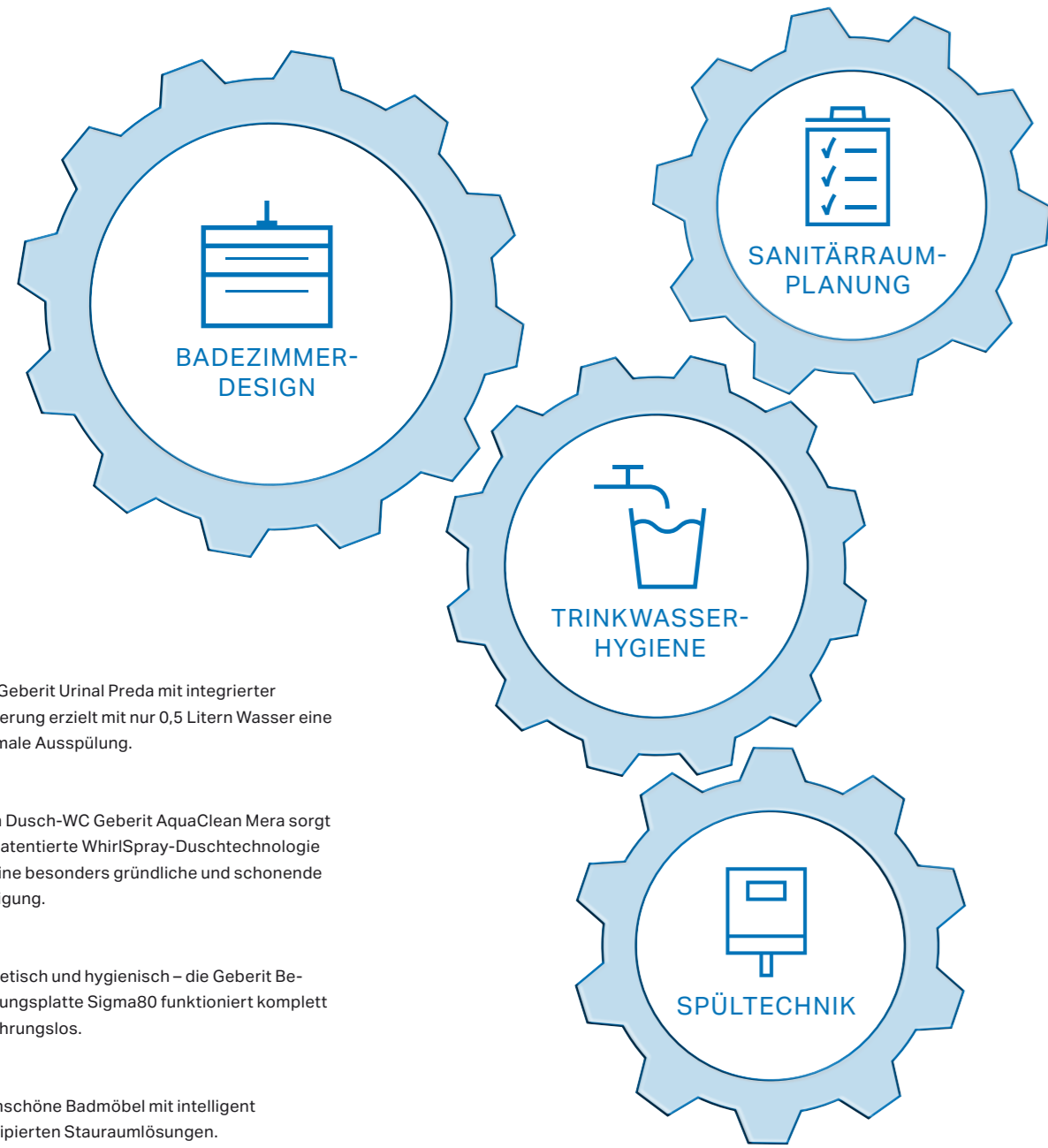


ÄSTHETISCH, FUNKTIONAL, HYGIENISCH

VOR DER WAND



DESIGN
MEETS
FUNCTION

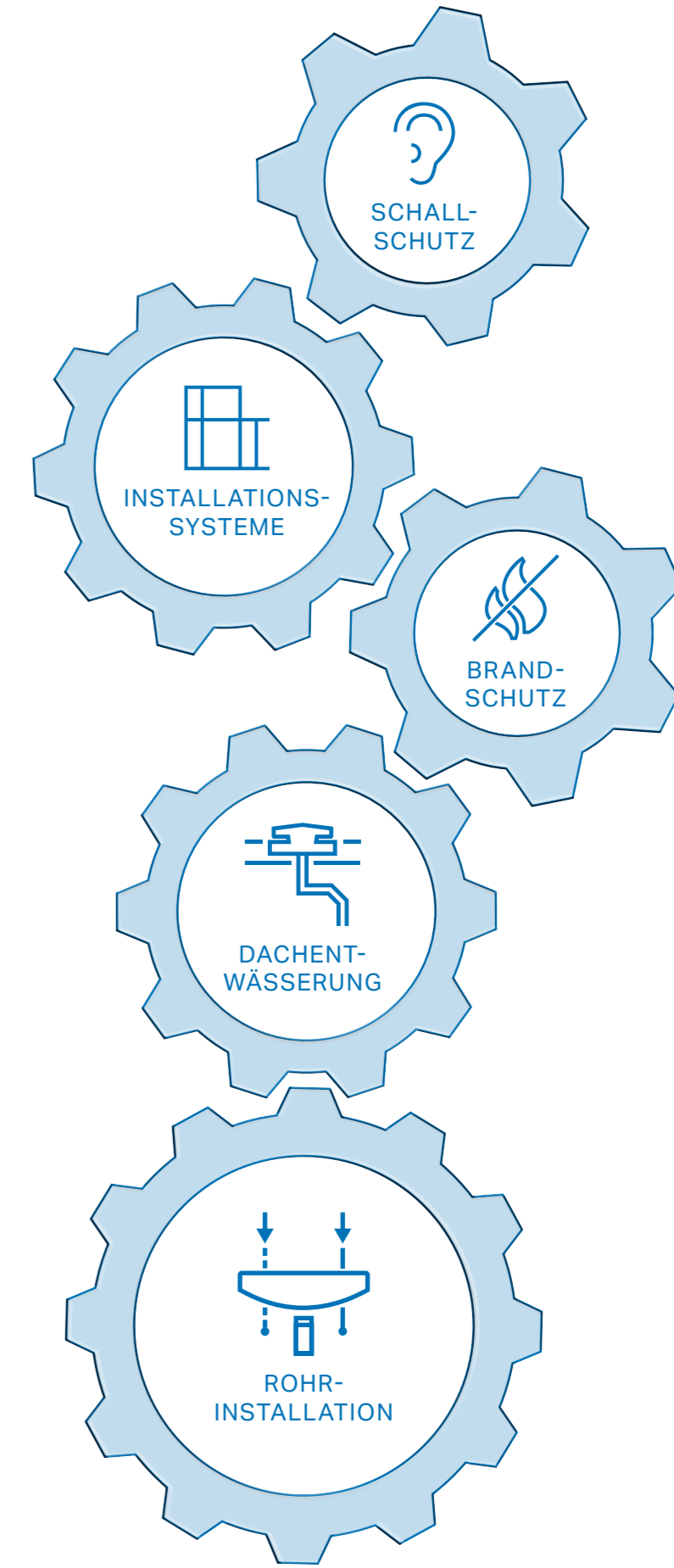


- 1 Das Geberit Urinal Preda mit integrierter Steuerung erzielt mit nur 0,5 Litern Wasser eine optimale Ausspülung.
- 2 Beim Dusch-WC Geberit AquaClean Mera sorgt die patentierte WhirlSpray-Duschtechnologie für eine besonders gründliche und schonende Reinigung.
- 3 Ästhetisch und hygienisch – die Geberit Betätigungsplatte Sigma80 funktioniert komplett berührungslos.
- 4 Formschöne Badmöbel mit intelligent konzipierten Stauraumlösungen.
- 5 Durch die Trennung von Auslauf und Steuerung ist die berührungslose Geberit Waschtischarmatur Brenta besonders schlank im Design.
- 6 Die Geberit KeraTect® Spezialglasur verleiht Keramik eine nahezu porenfreie, extrem glatte Oberfläche.
- 7 Xeno® Spiegel mit LED-Lichtelementen setzen den Waschtisch und den Benutzer eindrucksvoll in Szene.
- 8 Der Geberit Wandablauf verlegt den Duschablauf diskret in die Wand und sorgt so für ein einheitliches Fliesenbild am Boden.

ÜBERSICHTLICH, ÜBERGREIFEND, KOMPLETT

HINTER DER WAND

**KNOW
HOW
INSTALLED**



- 9 Flexibilität ist das Markenzeichen des Urinalsystems: Für nahezu jeden Wunsch und fast jede Bauaufgabe gibt es die passende Lösung.
- 10 Im Geberit Duofix Installationselement für das WC sind die Positionen von Elektro- und Wasseranschluss vorgegeben.
- 11 Zuverlässig und unauffällig sorgt der Geberit Unterputzpülkasten für einwandfreie Funktion, höchsten Komfort und maximale Langlebigkeit.
- 12 Die Funktionsbox für die berührungslose Geberit Waschtischarmatur sitzt leicht zugänglich im Installationselement.
- 13 Das Stecksystem Geberit PushFit ermöglicht eine einfache, werkzeuglose und dauerhaft dichte Verbindung von Fittings und Rohren in der Trinkwasserinstallation.
- 14 Die Geberit Hygienespülung verhindert die Stagnation des Wassers und beugt so Verkeimung vor.
- 15 Das hochschalldämmende Entwässerungssystem Geberit Silent-db20 erfüllt beim Schallschutz höchste Ansprüche.
- 16 Der Geberit Wandablauf in der Vorwand. Schallschutz und Abdichtung sind beim Wandablauf ab Werk integriert.



EFFIZIENTER SCHALLSCHUTZ

Geräusche entstehen in Hausinstallation, Bad und WC und haben negative Auswirkungen auf die Lebensqualität der Bewohner und den Wert einer Immobilie. Deshalb ist Schallschutz für Geberit ein Muss, aber nur möglich, wenn – von der Planung des Produktes über die Produktion bis hin zur Installation – ganzheitlich gedacht wird.

Da Lärm zu einer echten Umweltgefahr geworden ist, optimiert Geberit die Komponenten der Hausinstallation schalltechnisch laufend.

MIT SICHERHEIT LEISE

Im bauphysikalischen Labor am Schweizer Hauptsitz erarbeitet Geberit wissenschaftliche und technische Grundlagen, um Sanitärgeräusche aus der Installation zu verbannen. Alle benötigten Produkte werden akustisch untersucht und in verschiedensten Bausituationen getestet.

TYPISCHE LÄRMQUELLEN

- ungehinderte Schallübertragung vom WC auf Boden und Wände
- Abwasserrohre absorbieren den Schall nicht
- Planungsfehler bei Bädern und schutzbedürftigen Räumen wie Schlafzimmern

LÖSUNGEN FÜR DIE SANITÄRINSTALLATION

- schallgedämmte Abwasserleitungen
- schallentkoppelte Vorwände, z.B. in Leichtbauweise
- Abflussleitungen auf derselben Etage statt in der darunterliegenden Wohnung
- akustisch entkoppelte wandhängende WCs
- gute akustische Planung



FRIENDS, MÜNCHEN
Architektur: Allmann Sattler Wappner, München

GEBERIT KNOW-HOW
Geberit Duofix Installationssystem
Geberit Mepla & Mapress Edelstahl Versorgungssysteme
Geberit Silent-db20 Entwässerungssystem

WIE EIN UHRWERK

Baulicher Schallschutz ist also eine komplexe Aufgabe, die nicht nur von einem einzelnen Gewerk ausgeht. Deshalb ist ein ganzheitliches Vorgehen von größter Wichtigkeit. Um umfassenden Schallschutz zu gewährleisten, müssen die Gewerke ineinandergreifen wie ein Uhrwerk. Geberit hat sich darauf spezialisiert. So ist ein reibungsloser Ablauf garantiert.

BEI FOLGENDEN SCHRITTEN UNTERSTÜTZT GEBERIT

- Planung des Grundrisses
- Planung und Ausführung des Baukörpers
- Planung und Ausführung der haustechnischen Anlagen
- Planung und Ausführung besonderer Schallschutzmaßnahmen
- Auswahl und Anordnung der geräuscherzeugenden Einrichtungen

GEBERIT LÄSST SICH PRÜFEN

Um die richtigen Maßnahmen zu treffen, ist die objektive Erfassung der Geräusche unerlässlich. Deshalb lässt Geberit seine Installationssysteme komplett vom Fraunhofer Institut für Bauphysik in Stuttgart prüfen. Diese Messergebnisse sind standardisiert und dienen Planern und Ausführenden als Grundlage für den schalltechnischen Nachweis.

- Prüfung aller Bauaufgaben inklusive aller Systemkomponenten (Tragsystem, Montageelemente, Medienleitungen)

NÄHERE INFORMATIONEN ENTNEHMEN SIE BITTE DEM
GEBERIT LEITFADEN „SCHALLSCHUTZ“.



SO FUNKTIONIERT **SCHALLSCHUTZ**

Lärm und unliebsame Geräusche sind oft an der Tagesordnung. Sie stören beim Einschlafen, können eine Unterhaltung unterbrechen und die Konzentration stören. Die Lösung dieser Probleme liegt auf der Hand: Bereits bei der Planung sollten die Systeme und Spezialisten von Geberit eingebunden werden.



DAS MENSCHLICHE LÄRMEMPFFINDEN

Was aber macht das menschliche Lärmempfinden aus? Der Mensch nimmt den Druck von Schallwellen als Lautstärke und die Frequenz als Tonhöhe wahr. Dieser Schall wird einerseits über die Luft (=Luftschall), andererseits durch die Vibration von Wänden und Decken (=Körperschall) übertragen.

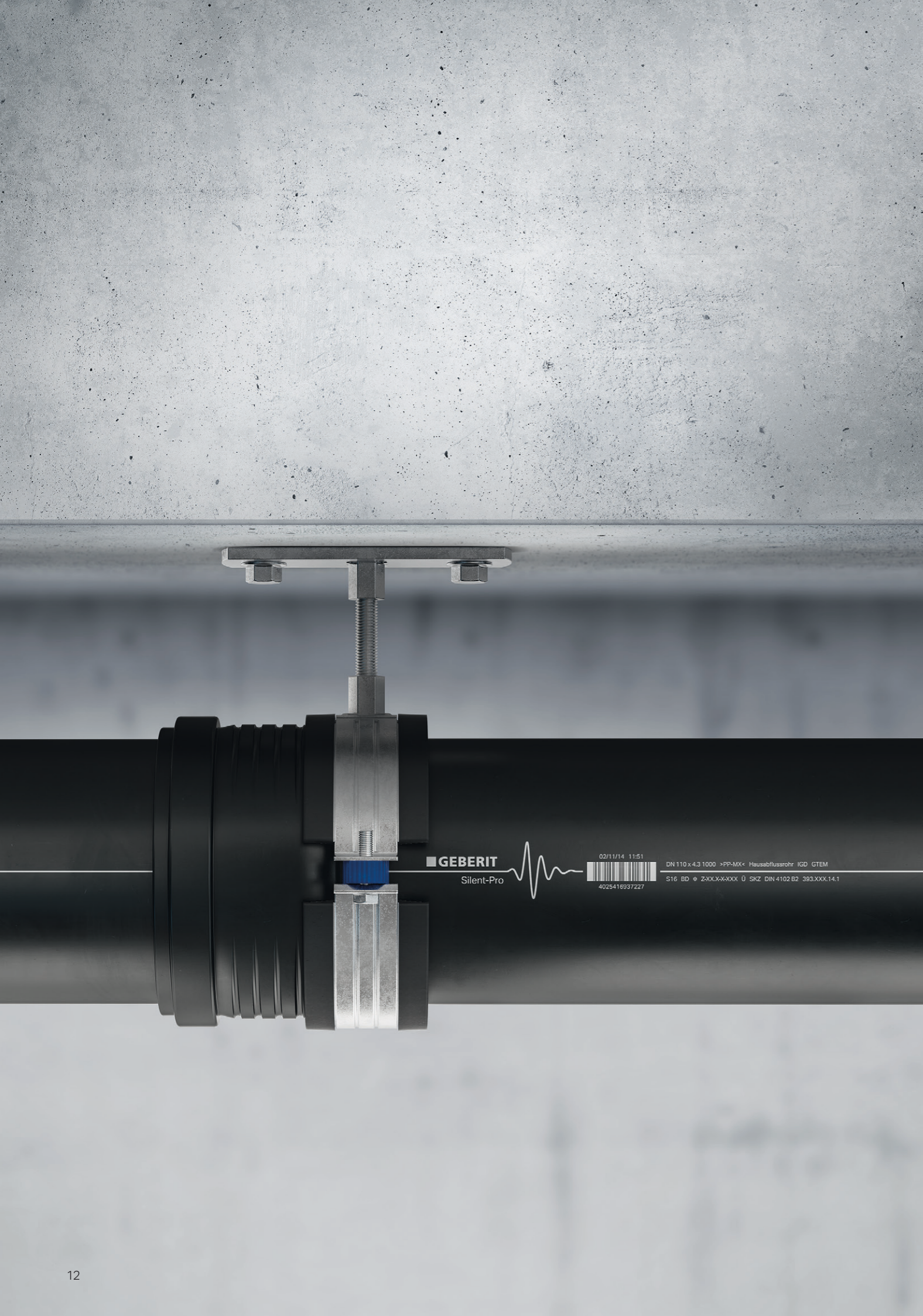
Deshalb muss die Schallreduktion bei Luftschall durch Abkapselung erfolgen, indem Komponenten mit schalldämmenden Werkstoffen umschlossen werden. Zur Vermeidung von Körperschall werden einzelne Teile durch elastische Verbindungen oder Dämmschichten voneinander entkoppelt.

VIELE FUNKTIONEN BEDEUTEN VIELE GERÄUSCHQUELLEN

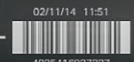
Geräusche entstehen an verschiedenen Stellen in den Sanitäranlagen. Um die richtigen Maßnahmen zu setzen, sind vorab die Geräuscharten und deren Quellen zu identifizieren.

Geräuscharten:

- Abwassergeräusche: Fall-, Aufprall- und Gurgelgeräusche
- Leitungsgeräusche
- Armaturengeräusche
- Apparategeräusche: Benutzungs- und Funktionsgeräusche



■ **GEBERIT**
Silent-Pro



02/11/14 11:51
DN 110 x 4.3 1000 >PP-MX< Hausabflusrohr IGD GTEM
S16 BD * ZXX*XX*XXX 0 SKZ DIN 4102 B2 393.XXX.14.1
4025418937227



BRANDSCHUTZ KANN LEBEN RETTEN

Gut durchdachter Brandschutz kann lebensrettend sein. Deshalb legt Geberit größten Wert auf das Funktionieren eines solchen Schutzes für den Notfall. Wichtig dabei: ein umfassendes Wissen über alle geprüften und zugelassenen Lösungen sowie deren sinnvollen Einsatz.



GEBERIT BRANDSCHUTZ

Alle für den Brandschutz relevanten Geberit Brandschutzsysteme sind geprüft, klassifiziert und zugelassen. Im Zusammenspiel mit den baulichen Brandschutzmaßnahmen können die hohen Anforderungen erfüllt werden. Vorbeugender baulicher Brandschutz bedeutet vereinfacht gesagt die Übertragung von Feuer, Rauch und Temperatur über bestimmte Zeiträume (30, 60 oder 90 min) zu verhindern. In der Installationstechnik wird dies durch Abschottungsmaßnahmen an Rohr- und Installationssystemen erreicht.

ABSCHOTTUNG ALS EFFEKTIVER BRANDSCHUTZ

Geberit Lösungen setzen auf Abschottung. Sie verhindern, dass sich Feuer über die Hausinstallation ausbreiten kann. Aufgrund langjähriger Erfahrung, ständiger Weiterentwicklung und gewerksübergreifender Ausführung erfüllen Geberit Systeme hohe Sicherheitsstandards sowie alle relevanten rechtlichen Anforderungen. Entsprechende Prüfungen, Klassifikationen und Zulassungen liegen vor. Dank der bewährten Systemtechnik ist der Aufwand für Planung und Montage gering.

LÖSUNG FÜR DIE SANITÄRINSTALLATION

Geberit Brandschutzlösungen verhindern, dass sich Feuer, Rauch und Temperatur über die Hausinstallation ausbreiten kann:

- Abschottung durch zugelassene Geberit Installationssysteme
- Abschottung von Geberit und Huter Montageelementen durch zugelassene Brandverschlusssysteme
- Abschottung durch zugelassene Geberit Brandschutzmanschetten für Geberit Abwasserrohrsysteme
- Abschottung von Geberit Versorgungssystemen durch zugelassene Lösungen wie Streckenisolierungen, Brandmanschetten oder Brandschutzbänder
- vorgefertigte Schachtlösungen inkl. Brandschutz mit den Geberit Huter Installationsregistern

**NÄHERE INFORMATIONEN ENTNEHMEN SIE BITTE DEM
GEBERIT LEITFADEN „BRANDSCHUTZ“.**





HYGIENISCHE TRINKWASSERSICHERHEIT

Wenn von Gefahr beim Duschen die Rede ist, stehen Ausrutscher und Stürze vermeintlich an erster Stelle. Doch es gibt eine Gefahr, die subtiler ist: Legionellen, Pseudomonaden und andere Keime, die sich unter bestimmten Bedingungen im Wasser vermehren und die menschliche Gesundheit ernsthaft gefährden können. Dagegen hat Geberit wirksame Maßnahmen entwickelt und sorgt dafür, dass Duschen mit der bewährten, gewerksübergreifenden Geberit Arbeitsweise ein hygienisch sicheres Vergnügen bleibt.



SICHER DURCH VERSCHIEDENE MASSNAHMEN

Das beginnt bereits bei der richtigen Planung und Installation. Der nächste Schritt ist die hygienisch sichere Erstbefüllung und – falls erforderlich – Hygienespülungen. Durch den regelmäßigen Austausch wird eine Stagnation des Trinkwassers vermieden. Mit Geberit Systemlösungen wird so eine einwandfreie Trinkwasserhygiene sichergestellt.

HYGIENEPROBLEME VERMEIDEN DURCH:

- richtige Planung, Ausführung und Inbetriebnahme
- bestimmungsgemäßer Betrieb
- Vermeidung von Stagnation
- Vermeidung ungünstiger Temperaturen zwischen 25 °C und 50 °C

TRINKWASSERHYGIENE DURCH GEBERIT VERSORGUNGSSYSTEME

Geberit steht für Trinkwasserhygiene von Anfang an. Mitentscheidend für die Trinkwassersicherheit sind die Geberit Versorgungssysteme, die für hohe Hygienestandards und rasche Verarbeitung stehen. Das Geberit Mapress Edelstahl Presssystem lässt sich schnell, wirtschaftlich und sicher – ohne Lötens und Schweißen – verarbeiten. Etagenverbindungen können noch schneller mit dem Stecksystem Geberit PushFit oder dem Presssystem Geberit FlowFit ausgeführt werden. Geberit Mepla zählt zu den bewährtesten Systemen am Markt der Verbundrohrsysteme und ist einfach und sicher verarbeitbar.

HYGIENISCHES TRINKWASSER VON ANFANG AN

- Geberit Versorgungssysteme Mapress Edelstahl, Mepla, PushFit und FlowFit
- Geberit Hygienespülung: flexibel, kompakt, bedienungsfreundlich
- Geberit Duofix WC-Montageelemente mit integrierter Hygienespülung für Kalt- und Warmwasser
- Geberit Rapid: temporäre Lösung für Hygienespülungen
- Geberit Hygienespülung integriert im Unterputz-Spülkasten
- Schutzkappen: keine Verschmutzungen von Rohren und Formstücken bis zum Einbau



NÄHERE INFORMATIONEN ENTNEHMEN SIE BITTE DER BROSCHÜRE „TRINKWASSERHYGIENE MIT GEBERIT“.

ALLES IN DER NORM

Geberit ist in der Welt von Systemlösungen zu Hause, denkt und arbeitet ganzheitlich und gewerksübergreifend. Zu beachten ist dabei: Alle Lösungen müssen auch den rechtlichen und normativen Prüfungen standhalten. Diesbezüglich hat sich Geberit eine hohe Kompetenz erarbeitet.

RICHTLINIEN ÄNDERN SICH

Vorschriften, Richtlinien und Normen werden laufend angepasst. Das bedeutet für Geberit, immer am aktuellsten Stand zu sein und neue Lösungen zu entwickeln bzw. sie den Gegebenheiten anzupassen. Denn das System muss sowohl in der Praxis als auch in der Theorie funktionieren und den rechtlichen Anforderungen standhalten.

Geberit ist, was Vorschriften, Richtlinien und Normen betrifft, immer am aktuellsten Stand. Aus diesem Know-how entwickeln unsere Spezialisten neue Lösungen und passen diese den Gegebenheiten an. Deshalb überzeugt Geberit nicht nur mit hochwertigen, innovativen Produkten, sondern auch als Dienstleister. Ein Baustein ist dabei die unternehmens-eigene Normenbroschüre, die Sie rasch über die relevanten Normen und deren Inhalte informiert.

DIE GEBERIT BROSCHÜRE „ALLES IN DER NORM“ BEINHALTET FOLGENDE THEMEN:

- Allgemeines
- Trinkwasser
- Hygiene
- Abwasser
- Brandschutz
- Fliesenleger / Trockenbau
- Schallschutz
- Sanitärräume
- Dämmung
- Flachdach
- Gas

NÄHERE INFORMATIONEN ENTNEHMEN SIE BITTE DER BROSCHÜRE „ALLES IN DER NORM.“





PERFEKTES ERGEBNIS DURCH FRÜHE PLANUNG

DIE HOHE KUNST DER SANITÄRRaumPLANUNG

Die Planung und Umsetzung von modernen Bädern und Sanitäranlagen beinhaltet viele Herausforderungen, von der nutzungsorientierten Grundrissplanung und der Ausstattung von Sanitärräumen über technische Anforderungen bis hin zur fachgerechten Ausführung. Das beginnt bereits bei der Grundrissplanung, da falsches Planen weitreichende negative Folgen haben kann.

Grundsätzlich rät Geberit deshalb zu kurzen Rohrleitungen und einer zentralen Zusammenfassung der Ver- und Entsorgungsleitungen in Installationsschächten und Vorwänden.

Außerdem dürfen bei der Planung und Ausführung weder Schäden noch unzumutbare Belästigungen durch Wasser oder Feuchtigkeit entstehen. Das heißt, die Bausubstanz ist durch geeignete Abdichtungsmaßnahmen zu schützen.

GRUNDLAGEN SANITÄRRaumPLANUNG

- Installationssysteme bzw. Vorwandinstallationen
- baulicher Feuchtigkeitsschutz
- Abdichtung von Abläufen bodenebener Duschen
- Elektroinstallationen im Badezimmer
- Planung von barrierefreien Sanitärräumen
- Gestaltung und Ausstattung von Sanitärräumen
- Oberflächen und Hygiene
- Komfortfunktionen in Sanitärräumen



PLANEN FÜR MORGEN – BARRIEREFREIHEIT

Selbstbestimmt möglichst lange in der gewohnten Umgebung zu leben ist ein Ziel, das vorausschauend geplant sein will. In diesem Zusammenhang wird das Thema „Barrierefreiheit“ in Zukunft einen großen Stellenwert haben. Eine barrierefreie Badgestaltung sorgt beispielsweise für mehr Selbständigkeit bei der täglichen Körperhygiene und steigert die Lebensqualität.

HYGIENE IM SANITÄREN BEREICH

Der Mensch verbringt durchschnittlich knapp drei Jahre seines Lebens im Badezimmer, deshalb ist es nicht unwesentlich, das Thema Hygiene bei Einrichtung und Planung zu bedenken. Als Ort der Hygiene soll das Badezimmer prinzipiell für Hygiene und Sauberkeit stehen. Richtig durchdacht, geplant und ausgeführt werden Bäder und Toiletten zu Oasen zum Abschalten und Wohlfühlen. Mit Ausstattungsgegenständen, die berührungslos zu bedienen sind, leicht zu reinigenden Oberflächen, AquaClean Dusch-WCs sowie Lösungen für die Geruchsabsaugung erhalten Sanitärräume neben dem Hygienegewinn eine besondere ästhetische und funktionale Note.

NÄHERE INFORMATIONEN ENTNEHMEN SIE BITTE DEM
GEBERIT LEITFADEN „SANITÄRRaumPLANUNG“.



GEBERIT UNTERPUTZSPÜLKÄSTEN

KLASSIKER DER BADINSTALLATION

Geberit Unterputzspülkästen sind Klassiker der modernen Badinstallation. Seit über 50 Jahren bewähren sie sich weltweit in millionenfachem Einsatz durch ihre sprichwörtliche Zuverlässigkeit. Jeder Spülkasten wird vor der Auslieferung auf seine Dichtheit geprüft. 25 Jahre Ersatzteilgarantie geben langfristige Sicherheit. Selbst für Unterputzspülkästen, die vor 35 Jahren ausgeliefert wurden, sind heute noch Ersatzteile verfügbar.



SICHER UND ZUVERLÄSSIG

Zuverlässig und unauffällig sorgt Geberit hinter der Wand für eine einwandfreie Funktion, höchsten Komfort und maximale Langlebigkeit. Die Geberit Installationselemente für WCs mit dem langlebigen Unterputzspülkasten gibt es passend für alle typischen Bausituationen. Alle Modelle werden mit dem zuverlässigen Geberit Füllventil und mit dem geräuscharmen Geberit Spülventil ausgerüstet. Beide sind durch die Serviceöffnung jederzeit zugänglich und leicht zu tauschen.

- Geberit Sigma Unterputzspülkästen, Betätigung von vorne
- Geberit Omega Unterputzspülkästen, Betätigung von oben

ERSATZTEILSICHERHEIT

Unterputzinstallationen müssen eine besonders lange Lebensdauer aufweisen. Aus diesem Grund bietet Geberit mit einer Ersatzteilsicherheit von 25 Jahren für alle funktionserfüllenden Komponenten einen sehr hohen Investitionsschutz.

WASSERSPARENDE SPÜLTECHNIK

Die Geberit Unterputzspülkästen können wahlweise mit einer 2-Mengen- oder einer Spül-Stopp-Betätigungsplatte ausgerüstet werden. Bei allen Spülventilen ist die Spülmenge einstellbar. Ab 2022 ist standardmäßig eine Spülstromdrossel in der Hebergolcke integriert.

GERÜSTET FÜR DIE ZUKUNFT

Jedes WC-Montageelement ist standardmäßig mit einem Leerrohr für eine verdeckte Wasserzuleitung zu einem Geberit AquaClean Dusch-WC ausgerüstet. Darüber hinaus verfügen die Montageelemente über eine Befestigungsmöglichkeit, um ein Leerrohr für den Netzanschluss einzubauen. Damit ist die Unterputzinstallation – sofern ein Stromanschluss eingeplant wurde – bereits optimal für den Einbau oder die spätere Nachrüstung für mehr WC-Komfort gerüstet.

- Geberit AquaClean Dusch-WCs
- Geberit DuoFresh Geruchsabsaugung
- berührungslose Spülauslösungen





GEBERIT ONE

DAS BESTE AUS ZWEI WELTEN WIRD EINS



Mit dem neuen Geberit ONE Badkonzept vereint Geberit alles, was moderne Bäder heute und morgen leisten können. Das perfekte Zusammenspiel von Technik, Design und Funktion eröffnet völlig neue Möglichkeiten in der Badgestaltung und -ausstattung. Aus der Verbindung von sanitärtechnischem Know-how und der Kompetenz für Keramik und Badeinrichtung entstehen echte Mehrwerte für alle Baubeteiligten.

HINTER UND VOR DER WAND – EINE EINHEIT

Mit ONE hat Geberit ein Badkonzept auf den Markt gebracht, das die Bereiche hinter und vor der Wand als eine Einheit neu definiert. Alles, was vor der Wand nicht unbedingt benötigt wird, verlegt das neue Badkonzept in die Ebene dahinter. Unschöne Siphone, störende Halterungen oder Befestigungen rücken damit aus dem Blickfeld.

Den Geberit ONE Waschtisch gibt es wahlweise freischwebend oder als Möbelwaschtisch in Kombination mit einem Waschtischunterschrank. Was der Badnutzer nicht sieht, ist ein Siphon, der verdeckt in einer Funktionsbox in der Installationsvorwand montiert ist. Der Spiegelschrank nutzt die Vorwand geschickt aus und punktet mit einem beeindruckenden Platzangebot.

Bei der Gestaltung des Duschbereichs ist Geberit ONE ideal mit allen bodenebenen Duschsystemen von Geberit kombinierbar – ob mit der Duschfläche Setaplano, der Duschrinne CleanLine oder dem Geberit Wandablauf.

GEBERIT ONE WC

Das Geberit ONE WC ist wie aus einem Guss gemacht: elegant und perfekt proportioniert. Dank einer neuen Befestigungstechnik verschwinden alle Schrauben unsichtbar in der WC-Keramik. Sie ermöglicht eine schnelle Montage und gestattet einen Spielraum von vier Zentimetern in der Montagehöhe. Das WC mit der asymmetrischen Innengeometrie verfügt über die Turbo-Flush Spültechnik. Das Wasser fließt beim Spülen seitlich in die Keramik und garantiert eine flüsterleise und gründliche Ausspülung. Die Geberit ONE WC-Keramik ist mit der KeraTect® Spezialglasur hochwertig veredelt und hat eine nahezu porenfreie Oberfläche.

Geberit ONE:

- eine Einheit – hinter und vor der Wand
- Vorwand im Bad – verdeckter Raum mit viel Potenzial
- Waschtischdesign mit Wandablauf
- Spiegelschrank mit raffinierten Details
- bodenebene Dusche mit integrierten Ablageflächen
- KeraTect® Spezialglasur für noch einfachere Reinigung
- höhenverstellbares WC



BODENEBCNES DUSCHEN BOOMT

Mit deutlich mehr Komfort und großzügiger Optik gehören bodenebene Duschen heutzutage in jedes durchdachte und komfortable Badezimmer. Dank cleverer technischer Lösungen gibt es gute Gründe, sich bei bodenebenen Duschen für Geberit zu entscheiden. Ob Duschfläche, Wandablauf, Duschrinne oder Bodenablauf: Sie lassen sich einfach und schnell installieren. Das Sortiment erlaubt es, die Installation präzise auf die bauliche Situation und den Kundenwunsch abzustimmen. Die Abdichtungen sind werkseitig integriert und ein fester Bestandteil der Produkte. Alle unsere Lösungen für bodenebene Duschen sind vom Österreichischen Fliesenverband geprüft und ausgezeichnet.



GEBERIT DUSCHFLÄCHE SETAPLANO UND OLONA

Die Geberit Duschflächen Setaplano und Olona lassen sich nicht nur einfach installieren, sondern bieten auch dem Benutzer einen handfesten Mehrwert. Mineralwerkstoff ist sehr beständig, porenfrei und dadurch einfach zu reinigen. Bei den Geberit Duschflächen Setaplano und Olona ist die Anzahl der zur Montage notwendigen Einzelteile auf ein Minimum reduziert. Durch die werkseitige Vormontage der Abdichtung wird die Arbeit vereinfacht und eine sehr hohe Sicherheit erzielt.

GEBERIT DUSCHRINNE CLEANLINE

Das zeitlose Liniendesign von Duschrinnen ist bei privaten und gewerblichen Badkunden beliebt. Geberit CleanLine Duschrinnen bieten zusätzliche Vorteile. Sie leiten das Wasser über ein offenes Kollektorprofil zum Abfluss in der Mitte. Daher gibt es keine verdeckten Rinnenbereiche, in denen sich Schmutz und Gerüche festsetzen können. Zugleich sind sie dank ihres neuartigen technischen Aufbaus so einfach zu installieren wie ein Bodenablauf.

GEBERIT WANDABLAUF

Der Geberit Wandablauf für Duschen ist eine sehr gute Antwort auf die Designwünsche der Kunden. Die Systemtechnik ermöglicht den Einbau eines Wandablaufs in allen Bädern, in denen ein Vorwand-Installationssystem eingesetzt wird, auch bei Renovierungen oder eingeschränktem Raumangebot.

GEBERIT BODENABLAUF

Der Geberit Bodenablauf ist die Universallösung für bodenebene Duschen. Er bietet klare Vorteile: Reduziertes Design, durchdachte Funktion und einfache Installation. Wo die Installation möglichst einfach und die Kosten möglichst gering sein müssen, ist der Geberit Bodenablauf die optimale Lösung - und mit nur 8 x 8 cm Rostfläche auch die kompakteste.



Geberit Bodenablauf
Designrost Circle,
Edelstahl



Geberit Bodenablauf
Designrost Square,
Edelstahl

GEBERIT KERAMIK UND MÖBELSERIEN

BÄDER, DIE EINFACH PASSEN

Zehn Badserien mit jeweils einem umfangreichen Keramik- und Möbelprogramm hält das Geberit Produktportfolio bereit. Eins ist allen gemeinsam: ansprechendes Design und anspruchsvolle Qualität, wie man es von Geberit gewohnt ist. Zudem sind Geberit Produkte vor der Wand und hinter der Wand perfekt aufeinander abgestimmt. Die modernen, zeitlosen Serien lassen sich auch gut kombinieren. Praktische und durchdachte Funktionen bieten zudem vielfältige Lösungen rund um Sauberkeit, Platz, Komfort und Benutzerfreundlichkeit, die das Leben im Badezimmer vereinfachen. Alle diese Faktoren sorgen für zufriedene Wohnungskäufer und -mieter.

DIE VORTEILE DER GEBERIT BADSERIEN FÜR DEN WOHNBAU

- Wirtschaftliche Systeme, bei denen alles zusammenpasst und die einen schnellen Baufortschritt gewährleisten
- Platzsparende Installationen für effiziente Raumnutzung
- Lösungen für spezielle Bausituationen und barrierefreie Anwendungen
- Sicherheit bei Brand-, Schall- und Feuchteschutz sowie Trinkwasserhygiene
- Langlebige, nachhaltige Produkte mit hoher Verfügbarkeit sowie langer Nachkauf- und Ersatzteilsicherheit





GEBERIT INSTALLATIONSSYSTEME

IMMER EINE GUTE LÖSUNG

Freiheit bei der Raumgestaltung, schneller Fortschritt auf der Baustelle und Kosteneffizienz: Das wird erwartet, wenn es um die Planung und Realisierung von Badezimmern und Toiletten geht. Aus den perfekt aufeinander abgestimmten Komponenten der Installationssysteme und Montageelemente sind wirtschaftliche und maßgeschneiderte Lösungen für jede Bauaufgabe möglich.

Mit Geberit Installationssystemen und Montageelementen für die Sanitärausstattung wie WC, Dusche, Waschtisch, Urinal u.v.m. lösen Sie alle Aufgaben bei Neubau, Modernisierung und Sanierung von Sanitärprojekten. Egal ob im Neubau oder in der Renovation: Die Geberit Installationssysteme bieten durchdachte und anwendbare Lösungen für viele unterschiedliche Bausituationen.

MONTAGEELEMENTE UND SYSTEMTECHNIK

Mit Montageelementen, Profilen und Schienen mit verschiedenen Befestigungstechniken, Beplankungen sowie durch die Zusammenführung mit Versorgungs- und Entwässerungssystemen entstehen maßgeschneiderte, budgetgerechte Badlösungen. Die Systemtechnik erspart einen Teil des Koordinationsaufwands mit anderen Gewerken und damit Zeit, Kosten und Nerven.

CLEVERE VERBINDUNGEN

schaffen passgenaue Anschlüsse an alle Geberit Sanitärelemente, Versorgungs- und Entwässerungssysteme.

STATIK, BRAND-, SCHALL- UND FEUCHTIGKEITSSCHUTZ

der Geberit Systeme sind geprüft und geben langfristige Sicherheit. Alle Komponenten kommen aus einer Hand und lassen sich schnell, einfach und wirtschaftlich einbauen. Wir geben Ihnen die Sicherheit innovativer und langlebiger Produkte.

UNGLAUBLICH STABIL

Die äußerst stabilen und selbsttragenden Montageelemente für Wand-WCs und Bidets sind mit einer Belastung von 400 kg geprüft. Waschtisch- und Urinalelemente bis 150 kg, Montageplatten für Stütz- und Klappgriffe bis 100 kg.

GEBERIT KOMBIFIX

Zum Ein- bzw. Ausmauern in oder vor einer Massivwand.

GEBERIT DUOFIX

Umfassendes Programm für alle Sanitärapparate. Für die Vor- und Inwandinstallation, Nass- oder Trockenbau sowie die Installation in eine Leichtbauständerwand aus Holz oder Metall.

GEBERIT HUTER

Huter Matro Massiv- und Trockenbauelemente speziell zur Befestigung und Anschluss von Keramiken jeglicher Art. Für die Vor- oder Einmauerung sowie auch für den Einsatz im Trockenbau. Ergänzt wird das Angebot durch das Huter Installationssystem ProV.

DIE VORTEILE AUF EINEN BLICK

- passende Systemlösung für jedes Bauprojekt
- geprüfte Sicherheit
- alle Komponenten aus einer Hand
- hohe Wertschöpfung, geringer Koordinationsaufwand
- einfache, schnelle und sichere Planung



GEBERIT ROHRLEITUNGSSYSTEME

IMMER EINE SICHERE SACHE

Ein modernes Gebäude funktioniert wie ein komplexer Organismus, der mit Wasser, Wärme und Energie versorgt werden muss. Ebenso muss Abwasser entsorgt werden. Geberit Rohrleitungssysteme für den Trinkwasser-, Heizungs-, Gas- und Abwasserbereich gehören daher zu den wichtigsten Komponenten jedes Wohnbauprojektes. Um die Systeme optimal aufeinander abzustimmen, sind Kompetenz, Know-how, Systemdenken und ausgereifte Produkte sowie jahrzehntelange Erfahrung nötig.

GEBERIT VERSORGUNGSLEITUNGEN

müssen in einem Gebäude vielfältige Aufgaben übernehmen und komplexe Anforderungen an Sicherheit und Hygiene erfüllen. Sie versorgen das Gebäude mit hygienisch einwandfreiem Trinkwasser und angenehmer Heizungswärme. Sie transportieren Gas sicher zum Einsatzort oder erfüllen bei Sonderanwendungen höchste Sicherheitsstandards. Mit unterschiedlichen Produkten für verschiedene Aufgaben stellt Geberit passende Lösungen bereit. Passgenaue Übergänge schaffen zuverlässige, dauerhafte Verbindungen innerhalb eines Geberit Versorgungssystems und zwischen den verschiedenen Materialien.

VERSORGESYSTEME SANITÄR

- Geberit Mepla Presssystem
- Geberit FlowFit Presssystem
- Geberit PushFit Stecksystem
- Geberit Mapress Edelstahl und Kupfer Presssystem

VERSORGESYSTEME HEIZUNG/KÜHLUNG

- Geberit Mepla Presssystem
- Geberit FlowFit Presssystem
- Geberit PushFit Stecksystem
- Geberit Mapress Edelstahl und Kupfer Presssystem
- Geberit Mapress C Stahl Presssystem

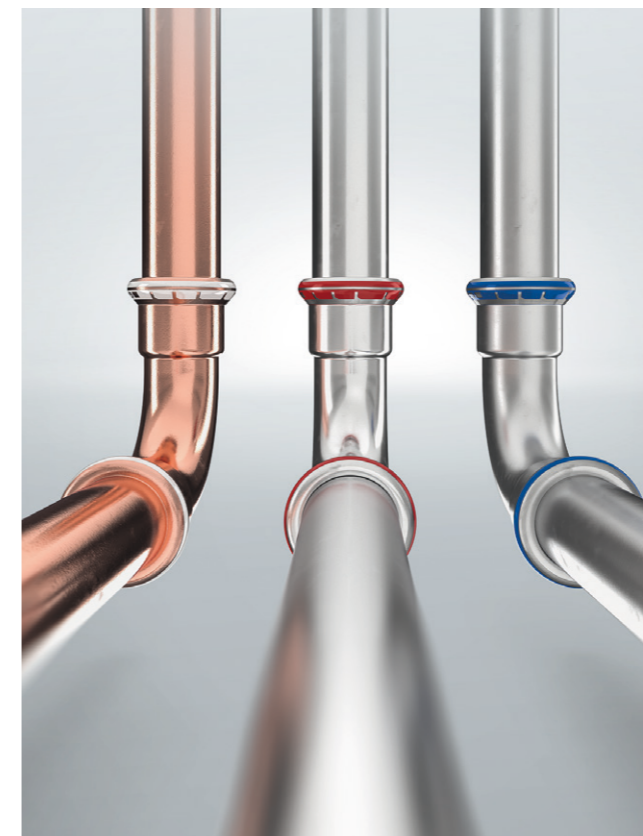
VERSORGESYSTEME GAS

- Geberit Mapress Edelstahl Gas Presssystem

GEBERIT ENTWÄSSERUNGSSYSTEME

stehen für Know-how in der Sanitärtechnik. Vom Anschluss an die Wasserversorgung über die Verteilung im Stockwerk zu den Verbrauchern bis hin zur Entwässerung von Dach und Gebäude in die Kanalisation ist auf die Systeme von Geberit Verlass. Es gibt diese für alle Bauaufgaben und Anforderungen. Je nach Aufgabe stehen sie mit unterschiedlichen Verbindungstechniken zur Verfügung - zum Stecken, Schweißen, Verschrauben. Alle Systeme sind für eine sichere und wirtschaftliche Verarbeitung optimiert und bieten Lösungen auf dem neuesten Stand der Technik in den Bereichen Hydraulik, Brand- und Schallschutz.

- Geberit PE Schweißsystem
- Geberit Silent-db20 Schweißsystem, hochschalldämmend
- Geberit Silent-PP Stecksystem
- Geberit Silent-Pro Stecksystem, hochschalldämmend

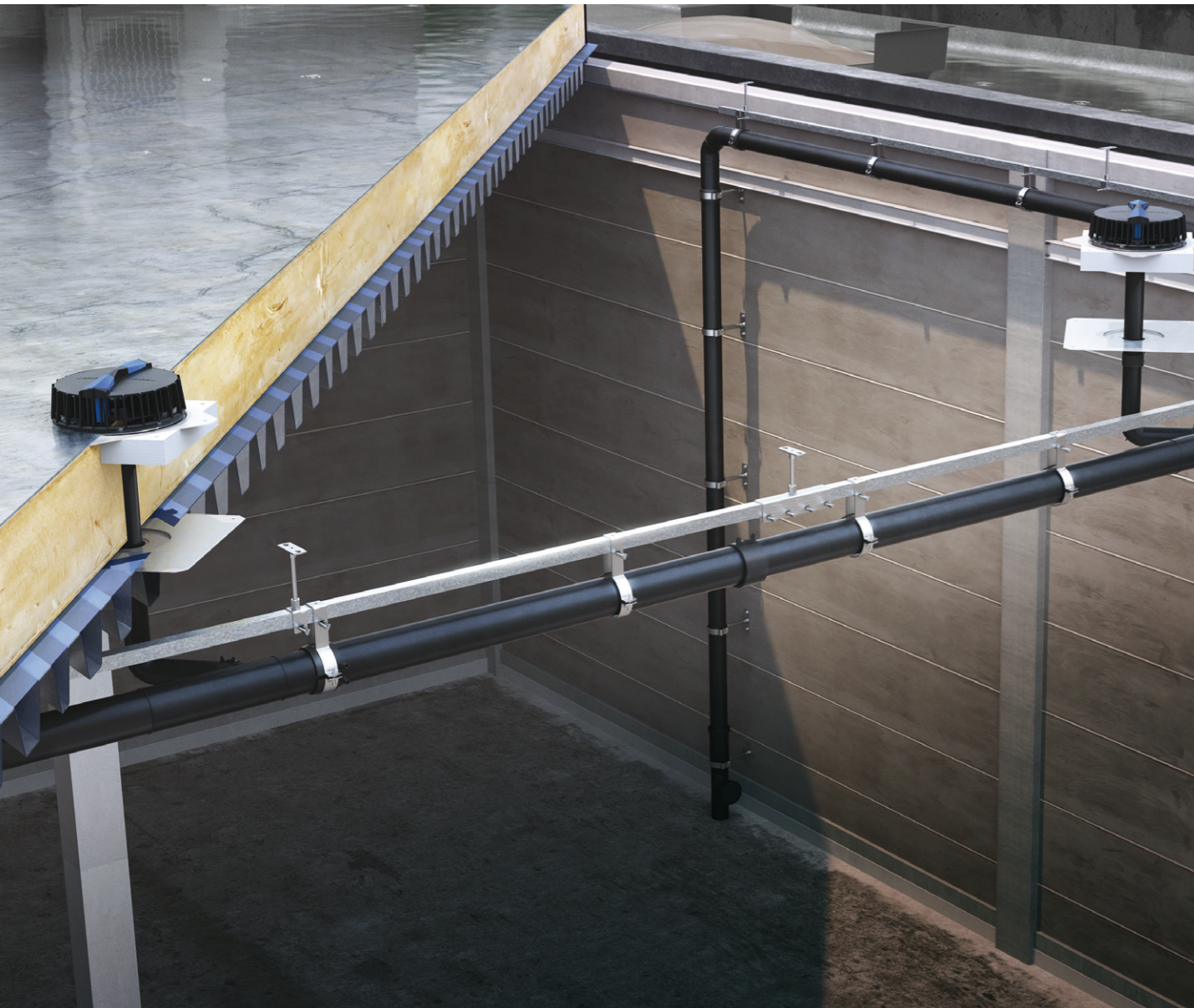


GEBERIT ROHRLEITUNGSSYSTEME

Hervorragende Produkte verbunden mit kompetentem Service, das ist Know-How Installed.



SCHNELLER MIT UNTERDRUCK



Geberit Pluvia entwässert Dächer auch bei starken Regenfällen effizient und sicher. Der Unterschied liegt in der Unterdruck-Dachentwässerung: Während konventionelle Systeme das Regenwasser lediglich durch Rohrgefälle ableiten, füllt sich das kompakt dimensionierte Geberit Pluvia Leitungssystem zügig auf und saugt das Regenwasser durch den entstehenden Unterdruck vom Dach.

Kernstück sind die Geberit Pluvia Dachwassereinläufe, die das Ansaugen von Luft verhindern und eine zuverlässig hohe Leistung garantieren. Damit schafft das System die doppelte Abflussmenge bei halbem Rohrdurchmesser. Planerisch entsteht mehr Gestaltungsfreiheit, denn es wird weniger Material und Platz benötigt. Zudem kann auf Leitungen, die mit Gefälle verlegt werden müssen, komplett verzichtet werden. Mit bewährter Technik, innovativen Details und ganzheitlichem Service setzt Geberit Pluvia seit vielen Jahren immer wieder neue Standards. Die hohe Qualität der Systemkomponenten sorgt zuverlässig für Sicherheit, Langlebigkeit und reibungslosen Betrieb.

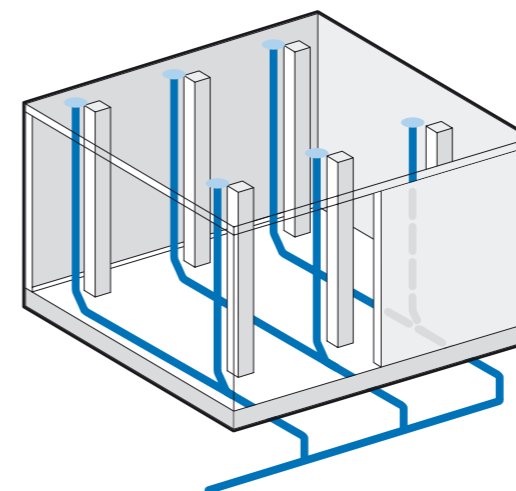
Das Geberit Pluvia Dachentwässerungssystem funktioniert im Gegensatz zu einer konventionellen Entwässerung als vollgefülltes System. Durch die richtige Leitungsdimensionierung und Anordnung der Geberit Pluvia Dacheinläufe wird eine möglichst rasche Vollenkung des Leitungssystems und somit ein Unterdruck in der Leitung erzeugt, welcher das Regenwasser regelrecht vom Dach saugt. Durch diesen Saugeffekt erge-

ben sich viele Vorteile von Geberit Pluvia gegenüber konventionellen Entwässerungen.

DIE WICHTIGSTEN VORTEILE

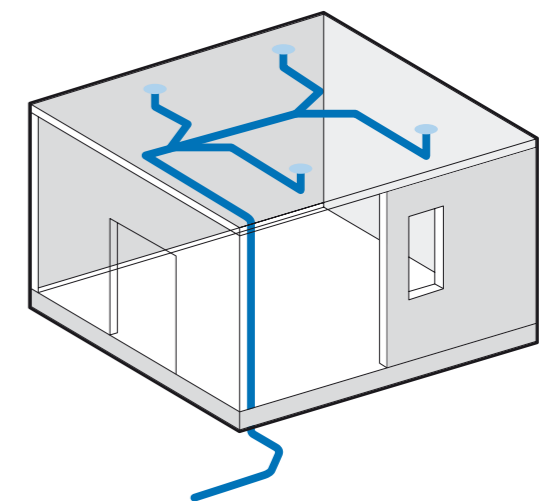
- weniger Dachwassereinläufe durch hohe Abflussleistung
- mehr Flexibilität in der Planung durch Einsparung von Fallleitungen
- maximale Raumnutzung durch horizontale Rohrleitungen ohne Gefälle
- Dachwassereinläufe, Befestigungen und PE-Entwässerungssystem aus einer Hand
- Planungsunterstützung und Berechnung durch Geberit

DETAILS DAZU ENTNEHMEN SIE BITTE DER TECHNISCHEN INFORMATION PLUVIA DACHENTWÄSSERUNGSSYSTEM.



KONVENTIONELLES SYSTEM

Viele Einläufe und Fallleitungen, aufwändiges Grundleitungsnetz, große Rohrquerschnitte und Verlegung mit Gefälle.



GEBERIT PLUVIA

Weniger Einläufe auf Grund der hohen Literleistungen, weniger Grundleitungen und einfacheres Grundleitungsnetz, kleinere Rohrdurchmesser, gefällefrie Leitungsverlegung an der Decke möglich.

„JA“ ZU INSTALLATIONS- REGISTERN

Geberit Huter – perfekte Lösungen für verkürzte Bauzeiten. Die vorgefertigten Leichtbaumodule für den Trockenbau mit werkseitig installierter Haustechnik sind außerdem Garant für eine gleichbleibend hohe Ausführungsqualität.



INDIVIDUELL GEFERTIGT

Die Rahmenkonstruktion der Module wird nach Kundenwunsch konstruiert und gefertigt. Sie besteht aus verzinktem, gekantetem, 2 mm starkem Bandmaterial und ist in Kombination zu den bauseits vorhandenen Leichtbauwänden zur direkten Beplankung mit Leichtbauplatten geeignet. So ergeben sich klare Schnittstellen zwischen Installateur und Trockenbauer. Das bedeutet schlussendlich eine deutliche Kosten- und Zeitersparnis.

EINE EINFACHE RECHNUNG

Zur Veranschaulichung dient folgendes kleine Rechenbeispiel: Wir gehen davon aus, dass für eine Installation zwei Mann 12 Stunden benötigen. Das ergibt bei 24 Stunden á 45 Euro einen Gesamtbetrag von 1080 Euro.

Für die Montage mit Register benötigen die zwei Arbeiter hingegen nur je vier Stunden, also insgesamt acht, was einen Betrag von 360 Euro ergibt. Damit spricht der Faktor Arbeit mit einem Verhältnis von 1:3 eine klare Sprache für die Verwendung von Geberit Huter Installationsregistern.

Und auch in der Gesamtkalkulation ergibt sich ein deutliches Plus für die Montage mit Registern:

	Montage mit Register	in Euro	konventionelle Montage	in Euro
Preis	Register:	1373,77	Material:	573,09
Montage	mit Register:	360,00	ohne Register:	1080,00
Gesamtkosten ohne Trockenbau	mit Register:	1773,77	ohne Register:	1653,09
Trockenbau	3,08 m² Trockenbau inkl. Montage	38,81	7,4 m² Trockenbau inkl. Montage	205,20
Gesamtkosten ohne Trockenbau		1772,58		1858,29

DANEBEN SIND NOCH WEITERE KOSTEN ZU BERÜCKSICHTIGEN:

Erforderliche zusätzliche Arbeitsschritte bei konventioneller Montage:

- Materialanfrage
- Preisvergleich
- Materialbestellung
- Materialannahme
- Wareneingangsprüfung
- Prüfung Lieferschein
- Einlagerung
- Prüfung von Rechnungen
- Rechnungsausgleich
- Auslagerung
- Baustellenbelieferung
- Einlagerung auf der Baustelle
- Baustelleneinrichtung (Container, Regale, ...)
- Schwund auf der Baustelle
- Suchkosten auf der Baustelle
- kurzfristige Beschaffungen auf der Baustelle
- Baustellenräumung

Deshalb sprechen zahlreiche Argumente für den Einsatz von Geberit Huter Installationsregistern:

- Zeitersparnis
- Konzentration auf Ihre Kernkompetenzen
- Vereinfachung der Arbeitsabläufe
- Fehlerminimierung
- integrierter Schall- und Brandschutz
- garantierte Materialversorgung
- keine Fehlzeiten
- reduzierter Platzbedarf und reduzierte Containerflächen
- weniger Müll und Verpackung
- kostenloses Service durch Geberit Technik Support Center



ARBEITEN NACH PLAN

PLANUNGSHILFEN UND NORMEN

AUSZUG FÜR DEN WOHNBAU STAND SEPTEMBER 2021



ABWASSER

GEBERIT LEITFADEN
ZUR ABWASSERNORM

		Stand
ÖNORM B 2501	Entwässerungsanlagen für Gebäude und Grundstücke - Planung, Ausführung und Prüfung - Ergänzende Richtlinien zu ÖNORM EN 12056 und ÖNORM EN 752	2017
ÖNORM EN 12056-1	Schwerkraftentwässerungsanlagen innerhalb von Gebäuden - Teil 1: Allgemeine und Ausführungsanforderungen	2000
ÖNORM EN 12056-2	Schwerkraftentwässerungsanlagen innerhalb von Gebäuden - Teil 2: Schmutzwasseranlagen, Planung und Berechnung	2000
ÖNORM EN 12056-3	Schwerkraftentwässerungsanlagen innerhalb von Gebäuden - Teil 3: Dachentwässerung, Planung und Bemessung	2000
ÖNORM EN 12056-4	Schwerkraftentwässerungsanlagen innerhalb von Gebäuden - Teil 4: Abwasserhebeanlagen - Planung und Bemessung	2000
ÖNORM EN 12056-5	Schwerkraftentwässerungsanlagen innerhalb von Gebäuden - Teil 5: Installation und Prüfung, Anleitung für Betrieb, Wartung und Gebrauch	2000



BAU

GEBERIT KOMPETENZBROSCHÜRE
SANITÄRRAUPLANUNG

		Stand
OIB-RICHTLINIE 4	Nutzungssicherheit und Barrierefreiheit	2019
ÖNORM EN 1996-1-1	Eurocode 6: Bemessung und Konstruktion von Mauerwerksbauten - Teil 1-1: Allgemeine Regeln für bewehrtes und unbewehrtes Mauerwerk (konsolidierte Fassung)	2013
ÖNORM B 1600	Barrierefreies Bauen - Planungsgrundlagen	2017
ÖNORM B 3415	Gipsplatten und Gipsplattensysteme - Regeln für die Planung und Verarbeitung	2019
ÖNORM B 3691	Planung und Ausführung von Dachabdichtungen	2019
ÖNORM B 8110-2	Wärmeschutz im Hochbau - Teil 2: Wasserdampfdiffusion, -konvektion und Kondensationsschutz	2020
ÖNORM B 3407	Planung und Ausführung von Fliesen-, Platten- und Mosaiklegearbeiten	2019
ÖNORM EN 997	WC-Becken und WC-Anlagen mit angeformtem Geruchverschluss	2018
ÖNORM EN 14688	SanitärAusstattungsgegenstände - Waschbecken - Funktionsanforderungen und Prüfverfahren	2019
ÖNORM EN 14055	Spülkästen für WC-Becken und Urinale	2018
ÖNORM H 5411	Montagehöhen von sanitären Einrichtungsgegenständen	2021



BRANDSCHUTZ

GEBERIT LEITFADEN BRAND-
SCHUTZ IN DER HAUSTECHNIK

		Stand
OIB-Richtlinie 2	Brandschutz	2019
ÖNORM EN 1366-3	Feuerwiderstandsprüfungen für Installationen - Teil 3: Abschottungen	2018
ÖNORM EN 1366-5	Feuerwiderstandsprüfungen für Installationen - Teil 5: Installationskanäle und -schächte	2010
TRVB 110 /15 (B)	Brandschutztechnische Anforderungen bei Leitungen und deren Durchführungen	2020
ÖN EN 13501-2	Klassifizierungen von Bauprodukten und Bauarten zu ihrem Brandverhalten	2016



ERDGAS

GEBERIT LEITFADEN PRESS-
SYSTEME GASINSTALLATION

		Stand
ÖVGW Richtlinie G K21	Errichtung, Änderung und Fertigstellungsprüfung von Kunden Erdgasanlagen	2018



KANAL

GEBERIT LEITFADEN
ZUR ABWASSERNORM

		Stand
ÖNORM B 2503	Kanalanlagen - Planung, Ausführung, Prüfung, Betrieb - Ergänzende Bestimmungen zu ÖNORM EN 476, ÖNORM EN 752 und ÖNORM EN 1610	2017
ÖNORM EN 752	Entwässerungssysteme außerhalb von Gebäuden - Kanalmanagement	2017
ÖNORM EN 1610	Einbau und Prüfung von Abwasserleitungen und -kanälen	2015



SCHALLSCHUTZ

GEBERIT LEITFADEN
ZUM SCHALLSCHUTZ

		Stand
OIB-Richtlinie 5	Schallschutz	2019
ÖNORM B 8115-2	Schallschutz und Raumakustik im Hochbau - Teil 2: Anforderungen an den Schallschutz	2021
ÖNORM B 8115-4	Schallschutz und Raumakustik im Hochbau - Teil 4: Maßnahmen zur Erfüllung der schalltechnischen Anforderungen	2003
ÖNORM B 8115-6	Schallschutz und Raumakustik im Hochbau - Teil 6: Messverfahren zum Nachweis der Erfüllung der schallschutztechnischen Anforderungen in Gebäuden	2011
ÖAL Richtlinie Nr. 26 Blatt 2	Lärmschutz im Wohnbau - Planungsgrundlagen zum Schutz vor Außenlärm	2014



TRINKWASSER

BROSCHÜRE TRINKWASSER-
HYGIENE MIT GEBERIT

		Stand
ÜA Kennzeichnung für Bauprodukte im Kontakt mit Trinkwasser	Verordnung des österreichischen Instituts für Bautechnik (OIB), mit der die Verordnung über die Baustoffliste ÖA (Neufassung 2015) geändert wird.	2019
ÖNORM B 2531	Technische Regeln für Trinkwasserinstallationen - Nationale Ergänzungen zu ÖNORM EN 806 (alle Teile), Neuerscheinung	2019
ÖNORM B 5019	Hygienerrelevante Planung, Ausführung, Betrieb, Überwachung und Sanierung von zentralen Trinkwasser-Erwärmungsanlagen	2020
ÖNORM B 5021	Dezentrale Trinkwassererwärmungsanlagen - Mikrobiologische Anforderungen an die Wasserbeschaffenheit und deren Überwachung	2020
ÖNORM EN 806-1/A1	Technische Regeln für Trinkwasser-Installationen - Teil 1: Allgemeines (Änderung)	2002
ÖNORM EN 806-1	Technische Regeln für Trinkwasser-Installationen - Teil 1: Allgemeines	2001
ÖNORM EN 806-2	Technische Regeln für Trinkwasser-Installationen - Teil 2: Planung	2005
ÖNORM EN 806-3	Technische Regeln für Trinkwasser-Installationen - Teil 3: Berechnung der Rohrinne Durchmesser - Vereinfachtes Verfahren	2013
ÖNORM EN 806-4	Technische Regeln für Trinkwasser-Installationen - Teil 4: Installation	2010
ÖNORM EN 806-5	Technische Regeln für Trinkwasser-Installationen - Teil 5: Betrieb und Wartung	2012
ÖNORM H 5155	Wärmedämmung von Rohrleitungen und Komponenten in haustechnischen Anlagen	2013
ONR 22531	Wasserversorgung - Rohrleitungssysteme innerhalb von Gebäuden - Übersicht und Erläuterungen von Normen und Richtlinien	2015
Trinkwasserverordnung - TWV	Verordnung des Bundesministers für soziale Sicherheit und Generationen über die Qualität von Wasser für den menschlichen Gebrauch (Trinkwasserverordnung - TWV)	
CEN/TR 16355	Empfehlungen zur Verhinderung des Legionellenwachstums in Trinkwasser-Installationen	2012
ÖNORM EN 1717	Schutz des Trinkwassers vor Verunreinigungen in TW Installationen, Anforderung an Sicherungseinrichtungen	2008

WEITERFÜHRENDE INFOS
www.geberit.at/downloadcenter
www.shop.austrian-standards.at



PLANUNGSHILFEN

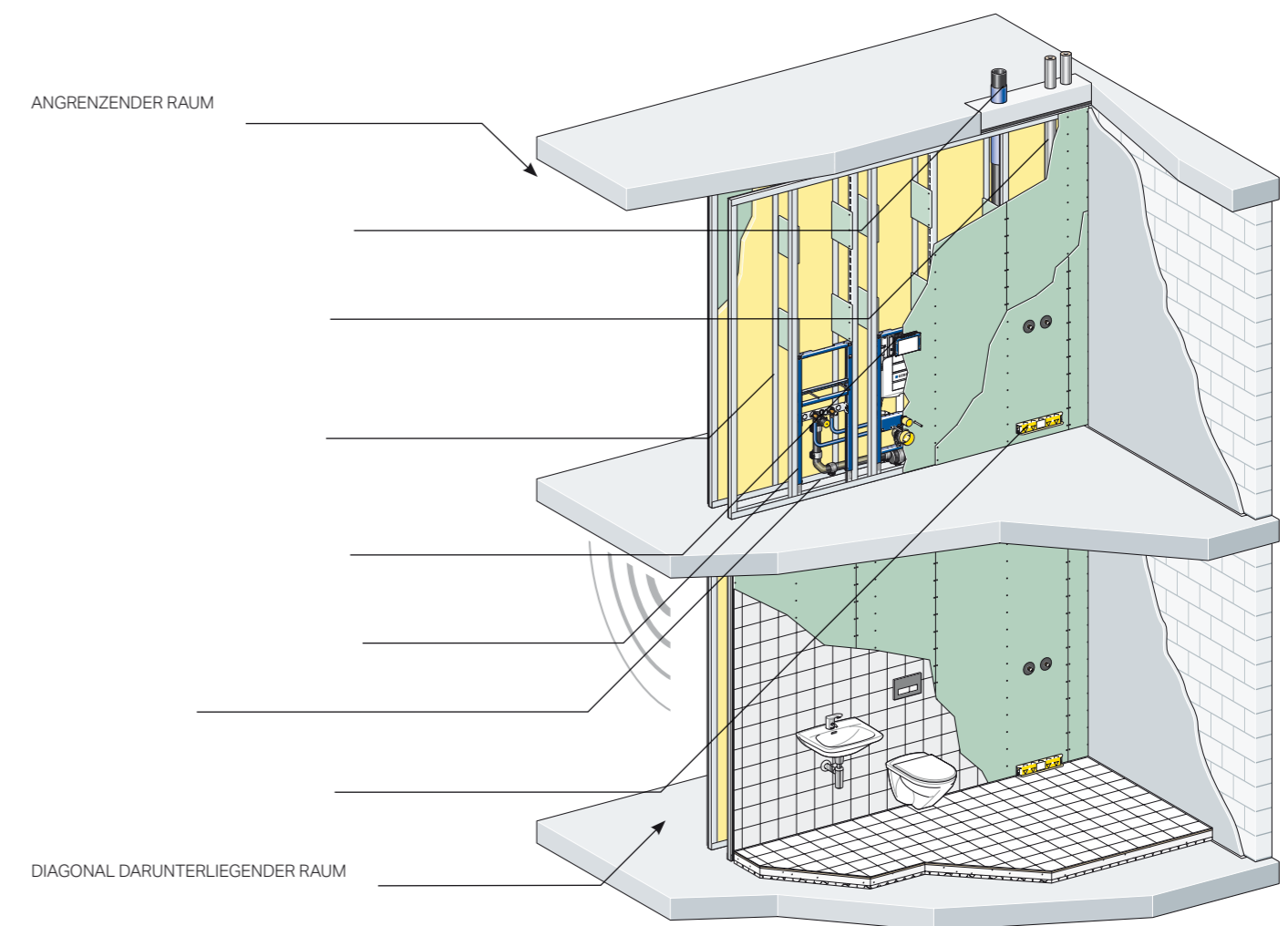
MASSE VON SANITÄROBJEKTEN, BEWEGUNGSFLÄCHEN UND ABSTÄNDE

Sanitäre Ausstattungsgegenstände	Waschbecken					WC	Bidet	BW/DU	UR	(Tee- / Kaffee-) Küche	Sonstiges				
	Waschtisch	Doppelwaschtisch	Einbauwaschtisch (1 Becken) mit Unterschrank	Einbauwaschtisch (2 Becken) mit Unterschrank	Handwaschbecken	Stand- oder Wand-WC, Spülung vor der Wand	Wand-WC, Spülung für Wandeinbau	Bidet (Sitzwaschbecken)	Duschwanne bodenebene Dusche	Badewanne	Urinal	Spüle (Einzel-/Doppelt)	Geschirrspülmaschine	Waschmaschine/Trockner	Ausgussbecken
Kurzbezeichnung	WT	DWT	EWT	EDWT	HWB	WCa	WCu	BI	DU	BW	UR	SP	SM	WM/TR	AB
Empfohlene Maße von Sanitärobjekten in cm															
Breite	60	120	70	140	45	40	40	40	90	175	40	90/120	60	60	50
Tiefe	55	55	60	60	35	75	60	60	90	75	40	60	60	60	40
Min. Bewegungsflächen															
Breite	90	150	90	150	70	80	80	80	80/70*	90	60	90/120	90	90	80
Tiefe	55	55	55	55	45	60	60	60	75	75	60	60	90	90	55
Montagehöhen – bei gegenüberliegender Anordnung der Sanitärobjekte ist ein Abstand von 75 cm vorzusehen.															
Montagehöhe über OKFFB	85 – 95					42 – 46**					65 – 70	85 – 95		65	
Min. seitliche Abstände zu anderen Sanitärobjekten und Wänden															
WT	20					20	20	25	20	20	20	20			20
DWT						20	20	25	20	20	20	20			
EWT						20	20	25	15	15	20			20	
EDWT						20	20	25	20	20	20				
HWB						20	20	25	20	20	20				20
WC	20	20	20	20	20	20	20		20		20			20	
BI	25	25			20	25	25		25	25					
DU	20	20	15	15	20	20	20	25			20				
BW	20	20	15	15	20	20	20								
UR	20	20	20	20	20					20	20				20
WM/TR	20	20	15	15	20	20	20								
Tür/Türleibung	10	10	10	10	10	10	10	10	10	10	10	10	10	10	10
Wand	20	20	20	20	20	20/25***		25			20/25***			20	20/25***

Empfohlene Maße von Sanitärobjekten, Bewegungsflächen und Abständen im Wohnungsbau in Anlehnung an die VDI 6000, Blatt 1. Angaben in cm.

* bei Eckeinstieg
 ** Keramikhöhe inkl. Sitz
 *** bei Wänden auf beiden Seiten

PRÜFAUFBAU FÜR DEN SCHALLSCHUTZTECHNISCHEN NACHWEIS AM BEISPIEL GEBERIT DUOFIX INSTALLATIONSELEMENTE IN TROCKENBAUTRENNWAND



IN GANZ ÖSTERREICH DAHEIM

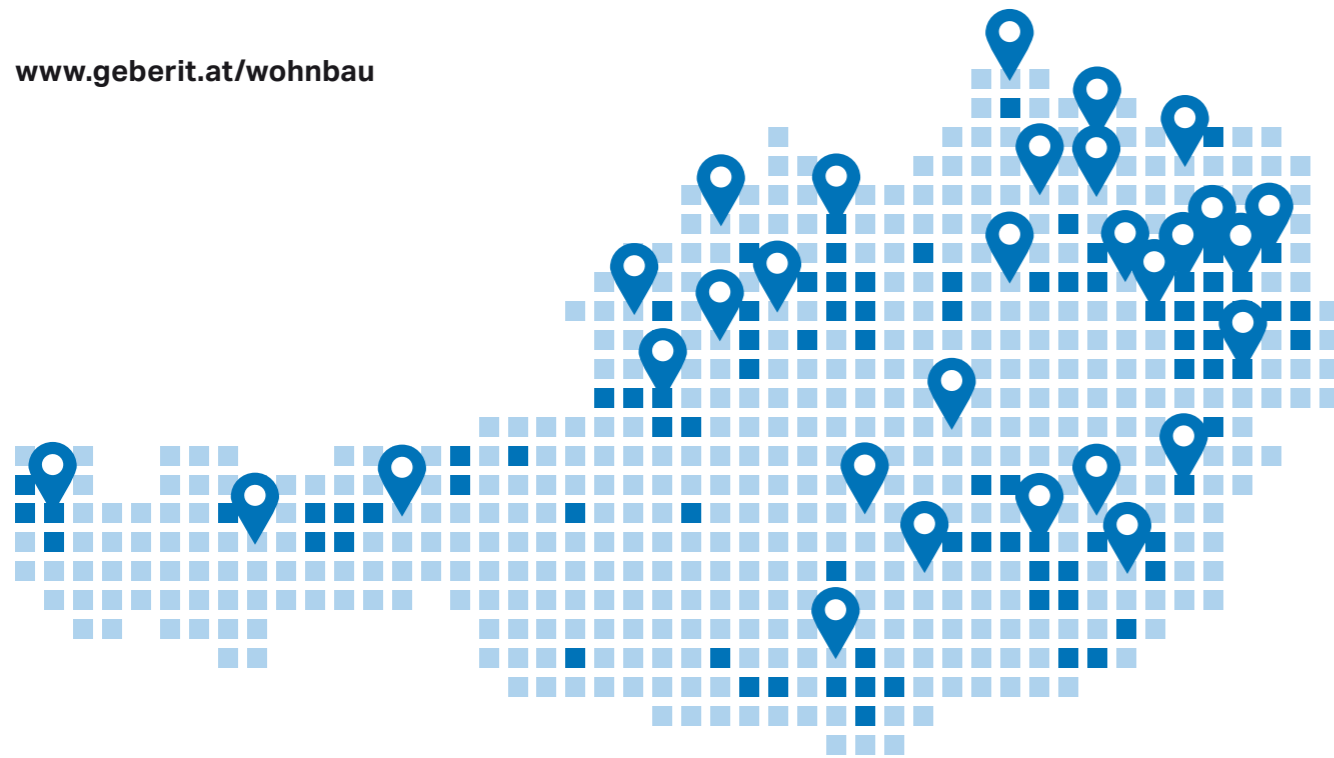
GEBERIT – IMMER PRÄSENT


Qualität und Innovation sowie Zuverlässigkeit, Partnerschaft und persönliche Beratung sind viel wert. Wir bieten Ihnen nicht nur hochwertige Produkte, sondern auch Dienstleistungen und Unterstützung im persönlichen Gespräch. Mehr als 30 Technische Berater von Geberit vor Ort beantworten Ihre Fragen zum Thema Wohnbau und darüber hinaus.


Überzeugen Sie sich von unseren Produkten in über 70 Schau-
räumen des österreichischen Sanitärgrößhandels.

Geberit – mit Service und Präsenz zum Erfolg.

www.geberit.at/wohnbau



 Ihre Ansprechpartner vor Ort

 Ausstellungen mit Geberit Produkten

Geberit Vertriebs GmbH & Co KG

Gebertstraße 1
3140 Pottenbrunn
Österreich

T + 43 2742 401 0
F + 43 2742 401 50
sales.at@geberit.com

www.geberit.at