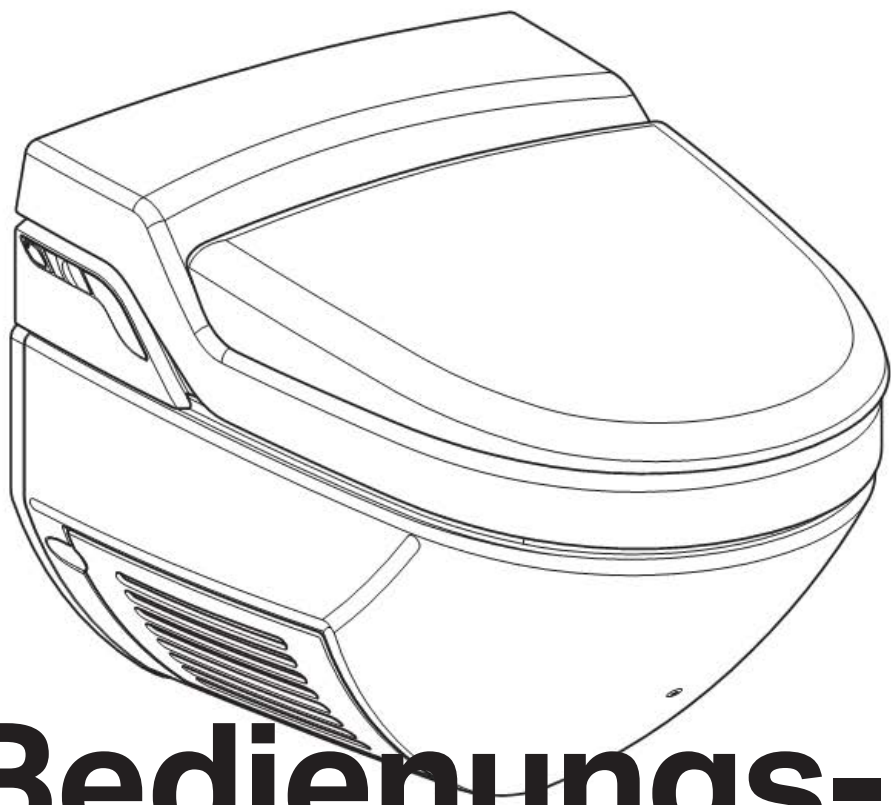


Geberit AquaClean 8000

■ GEBERIT



Bedienungs- anleitung

Für das reinste Wohlbefinden	4
Einfache Bedienung	4
Sie haben Fragen zu Geberit AquaClean?	4
Registrierung der Garantiekarte	4
Umwelt	4
Wichtige Hinweise	5
Bestimmungsgemäße Verwendung	5
Konformitätserklärung	5
Zu Ihrer Sicherheit	5
Betrieb	5
Symbolerklärung	5
Bedienung Geberit AquaClean 8000	6
Übersicht Bedienelemente	6
Bedienfeld	6
Integriertes Bedienfeld	7
Geberit AquaClean 8000 benutzen	8
Beachtenswertes	9
Spritzschutz	9
Absenkautomatik für WC-Sitz und WC-Deckel	9
Pflege und Reinigung	10
Pfleghinweise	10
Komponenten	10
Erlaubte Reinigungsmittel und Reinigungsgeräte	11
Nicht erlaubte Reinigungsmittel und Reinigungsgeräte	12
Tipps	13
WC-Sitz, WC-Deckel und Verschalungsteile reinigen	14
Scharniere, Blende und Duscharm reinigen	14
WC-Keramik reinigen	14
Störungsbehebung	15
Störung im Betrieb	15
Duschküse reinigen oder austauschen	17
WC-Sitz und WC-Deckel demontieren und montieren	18
Technische Daten	19
Endkunden-Garantie	20

Für das reinste Wohlbefinden

Das Geberit AquaClean 8000 ist ein WC, das sich auf die Quelle für Frische und Sauberkeit zurückbesinnt: Wasser. Ein individueller Wasserstrahl reinigt den Po schonend und wohltuend. Die Anwendung ist einfach, aber wirksam. Die Trocknung kann mit Toilettenpapier oder einem Handtuch erfolgen.

Einfache Bedienung

Die Bedienung ist spielend einfach. Die an der Seite angebrachten und gut zu erkennenden Bedientasten sind mühelos zu betätigen.

Sie haben Fragen zu Geberit AquaClean?

Wir helfen Ihnen gerne mit Antworten auf Ihre Fragen.

Wenden Sie sich hierzu bitte an die zuständige Geberit Vertriebsgesellschaft.

Registrierung der Garantiekarte

Nutzen Sie die Gelegenheit, Ihre Kontaktdaten bequem online zu registrieren, damit wir Sie optimal betreuen können:

- www.i-love-water.com

Umwelt

Dieses Produkt ist konform mit den Anforderungen der EU-Richtlinie „Restriction of Hazardous Substances“ (2002/95/EC). Es ist weitgehend frei von umweltgefährdenden Substanzen, wie beispielsweise Blei, Quecksilber, Cadmium und Chrom VI.

Alle alten Geberit AquaClean 8000 können zur fachgerechten Entsorgung kostenlos an Geberit zurückgegeben werden. Diese Regelung gilt sowohl für die EU-Länder als auch für die Schweiz und Norwegen. Annahmestellen sind bei der zuständigen Geberit Vertriebsgesellschaft oder über die Internetseite des jeweiligen Landes zu erfragen.

Wichtige Hinweise

Bestimmungsgemässe Verwendung

Das Geberit AquaClean 8000 ist ein WC, das zur Reinigung des Analbereichs bestimmt ist. Jede andere Verwendung gilt als nicht bestimmungsgemäss. Geberit übernimmt keine Haftung für die Folgen aus nicht bestimmungsgemässer Verwendung.

Konformitätserklärung

Die Konformitätserklärung können Sie von der zuständigen Geberit Vertriebsgesellschaft erhalten.

Zu Ihrer Sicherheit

- Bei Hinweisen auf Beschädigungen das Geberit AquaClean unverzüglich vom Netz trennen und sich an den Geberit Kundendienst wenden
- Ist das Netzkabel beschädigt, muss es durch eine Fachkraft ausgetauscht werden
- Das Geberit AquaClean niemals selbst öffnen und reparieren. Keine Veränderungen oder Zusatzinstallationen vornehmen. Das Geberit AquaClean enthält stromführende Teile. Nach dem Öffnen besteht Lebensgefahr
- Reparaturen dürfen nur mit Originalersatz- und Zubehörteilen durch geschulte und autorisierte Fachkräfte ausgeführt werden
- Das Geberit AquaClean nur an Netzspannung gemäss Typenschild anschliessen. Weitere technische Daten befinden sich im Kapitel „Technische Daten“

Betrieb

- Personen, insbesondere Kinder, die sich mit der Benutzung des Geberit AquaClean 8000 nicht auskennen, müssen angeleitet werden
- Bedienung und Wartung dürfen nur so weit durch den Betreiber oder Benutzer ausgeführt werden, wie in dieser Bedienungsanleitung beschrieben
- Das Geberit AquaClean 8000 darf nur mit Trinkwasser betrieben werden

Symbolerklärung



GEFAHR

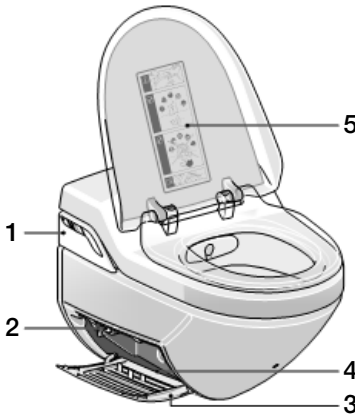
Weist auf eine mögliche gefährliche Situation hin, die Tod oder schwere Körperverletzung zur Folge haben kann.



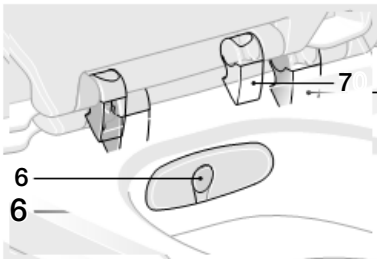
Weist auf eine wichtige Information hin.

Bedienung Geberit AquaClean 8000

Übersicht Bedienelemente

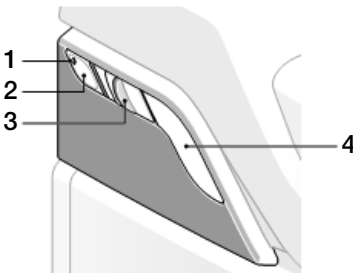


- 1 Bedienfeld
- 2 Netzschalter
- 3 Wartungsklappe
- 4 Typenschild und Seriennummer
- 5 Reinigungshinweise für Endkunden



- 6 Duscharm
- 7 Benutzererkennung

Bedienfeld



- 1 LED-Anzeige
Warmwasserspeicher
- 2 Heizfunktion
Warmwasserspeicher ON/OFF/
Energiesparmodus
- 3 Duschstrahlstärke
- 4 Dusche starten und stoppen

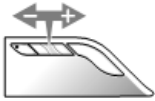
Integriertes Bedienfeld



<Dusche> starten und stoppen

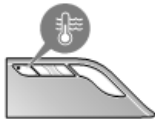
Taste drücken: Duscharm fährt in Position und startet den Duschvorgang. Die Dusche stoppt nach 20 s automatisch. Sie können die Dusche durch Drücken der Taste <Dusche> vorher unterbrechen.

Taste erneut drücken: Dusche stoppt.



<Duschstrahlstärke>

Verschieben des Schiebetasters während des Duschvorgangs ändert die Duschstrahlstärke. Es stehen 7 Stufen der Duschstrahlstärke zur Verfügung. Die Memoryfunktion speichert die zuletzt eingestellte Duschstrahlstärke.



<Heizfunktion Warmwasserspeicher>

ON/OFF/Energiesparmodus

Drücken der Taste schaltet die Heizfunktion des Warmwasserspeichers ein, aus oder in den Energiesparmodus.

LED	Bedeutung
Leuchtet blau	Heizung ist eingeschaltet
Blinkt blau	Umschaltung auf Energiesparmodus. Im Energiesparmodus (Werkseinstellung) schaltet die Heizung erst bei Aktivieren der Benutzererkennung ein. Die Aufheizzeit beträgt 3 bis 4 min.
Leuchtet nicht	Heizung ist ausgeschaltet oder Energiesparmodus ist eingeschaltet und die Benutzererkennung ist nicht aktiviert.
Blinkt rot	Störungsmeldung (siehe Kapitel „Störungsbehebung“)

Geberit AquaClean 8000 benutzen

Duschprinzip:

- Die Duschküpe wird vor und nach jedem Duschvorgang automatisch mit Frischwasser gereinigt

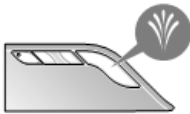
Wie intensiv der Wasserstrahl sein soll, regeln Sie individuell.

Während des Duschvorgangs kühlt der Duschstrahl langsam und kontinuierlich ab.



Dank Benutzererkennung kann der Duschvorgang erst aktiviert werden, sobald jemand auf dem WC sitzt. Die WC-Spülung lösen Sie wie gewohnt durch die Spültaste am Spülkasten aus. Das Geberit AquaClean 8000 kann jederzeit als normales WC benutzt werden.

- 1 Setzen Sie sich auf das WC.
- 2 Taste <Dusche> drücken.



Ergebnis

Dusche startet und stoppt nach 20 s.

Sie können den Duschvorgang durch Drücken der Taste <Dusche> vorher unterbrechen.

Beachtenswertes

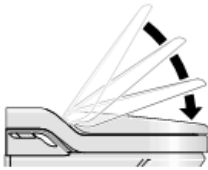
Spritzschutz

Der Spritzschutz kann dazu verwendet werden, die Funktionen des Geberit AquaClean 8000 zu prüfen, ohne dass jemand auf dem WC sitzt.



- 1 Spritzschutz
- 2 Benutzererkennung

Absenkautomatik für WC-Sitz und WC-Deckel



Dämpfer federn WC-Sitz und WC-Deckel geräuschlos ab und sorgen für ein langsames Schliessen. Das Öffnen funktioniert wie bei einem normalen WC-Sitz und WC-Deckel.



WC-Sitz und WC-Deckel nicht von Hand herunterdrücken. Es schadet den Dämpfern.

Pflege und Reinigung

Geberit AquaClean 8000 ist ein hochwertiges und sehr pflegeleichtes Produkt. Die WC-Keramik hat eine besondere Beschichtung. Durch diese Beschichtung ziehen sich Wassertropfen kugelförmig zusammen und perlen sehr gut ab. Rückstände wie Kalk und Schmutz werden in den Wassertropfen eingeschlossen und einfach mit weggespült. Dieser Effekt ist besonders umweltfreundlich, da aggressive WC-Reiniger nicht mehr notwendig sind. WC-Sitz und WC-Deckel lassen sich einfach reinigen und bei Bedarf demontieren. Auch die Dushdüse lässt sich bei Verkalkung oder Verstopfung einfach austauschen.



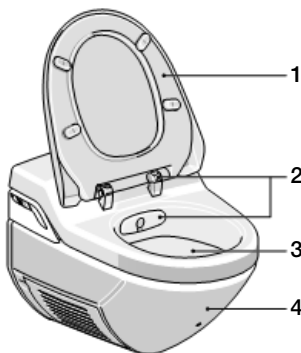
Aggressive Reinigungsmittel können die Materialoberfläche beschädigen. Beachten Sie deshalb nachfolgende Pflege- und Reinigungshinweise.

Pflegehinweise

Zur regelmässigen Pflege reichen im Allgemeinen Wasser, ein mildes, hautverträgliches Spülmittel und ein nicht kratzender Schwamm oder ein weiches Tuch. Beugen Sie dem Aufbau von Kalkablagerungen vor. Wischen Sie nach der Reinigung eventuell verbliebene Wassertropfen auf der Blende ohne Einsatz eines Reinigungsmittels mit einem weichen Tuch ab.

Komponenten

Um dem Bedürfnis hinsichtlich Design und Funktionalität gerecht zu werden, besteht das Geberit AquaClean 8000 aus unterschiedlichen Komponenten. Beachten Sie deshalb bitte nachfolgende Reinigungshinweise, denn Oberflächen- und Materialschäden, die durch unsachgemässe Behandlung entstehen, unterliegen nicht der Gewährleistung.



- 1 WC-Sitz und WC-Deckel
- 2 Scharniere, Blende und Duscharm
- 3 WC-Keramik
- 4 Verschalung

Erlaubte Reinigungsmittel und Reinigungsgeräte

Reinigungsmittel



Reinigungsmittel darf schwach sauer sein, z. B. Zitronensäure



Reinigungsmittel idealerweise mit Wasser verdünnen



Reinigungsmittel muss flüssig sein



Reinigungsmittel muss hautverträglich sein



Reinigungsmittel darf schaumbildend sein

Reinigungsgeräte



Schwamm, Tafelschwamm



Tuch, Ledertuch



WC-Bürste

Nicht erlaubte Reinigungsmittel und Reinigungsgeräte

Reinigungsmittel



Reinigungsmittel darf nicht pulverförmig sein, z. B. Scheuerpulver oder Scheuermittel



Reinigungsmittel darf nicht ätzend sein, z. B. konzentrierter Abflussreiniger



Reinigungsmittel darf nicht reizend für Augen und Haut sein



Reinigungsmittel darf nicht konzentriert chlorhaltig sein



Reinigungsmittel darf nicht abrasiv sein, z. B. Sand oder Scheuermilch

Reinigungsgeräte



Kratzender Schwamm



Stahlwolle, Stahlreiniger, Topfreiniger

Tipps

Problem	Abhilfe
Urinsteinablagerungen auf der WC-Keramik	Zur Reinigung milden Badreiniger ($4 \leq \text{pH-Wert} \leq 9$) 30 min einwirken lassen und mit Wasser nachspülen. Reinigungsgels und Schaumreiniger eignen sich hierfür besonders, da sie auch an schrägen Oberflächen haften.
Rückstände durch Rostwasser auf der WC-Keramik	Schadet der Beschichtung der WC-Keramik nicht. Zur Reinigung milden Badreiniger ($4 \leq \text{pH-Wert} \leq 9$) 30 min einwirken lassen und mit Wasser nachspülen.
Einsatz von Desinfektionsmittel	Desinfektionsmittel auf ein weiches Tuch auftragen und Komponenten damit abwischen. Desinfektionsmittel auf Materialbeständigkeit prüfen.
Kalkrückstände auf der WC-Keramik	Zur Reinigung milden Badreiniger ($4 \leq \text{pH-Wert} \leq 9$) 30 min einwirken lassen und mit Wasser nachspülen.
Kalkrückstände auf der Blende	Milden Badreiniger auf ein weiches Tuch auftragen und Chromblende damit abwischen. Danach mit Wasser nachspülen und Blende abtrocknen.
Verkalkte oder durch Fremdstoffe im Wasser verstopfte Duschküse	Zur Reinigung die Duschküse für einige Stunden in handelsübliches Kalklösemittel legen.

WC-Sitz, WC-Deckel und Verschaltungsteile reinigen



Verwenden Sie für die Reinigung keine kratzenden Schwämme und Scheuermittel. Auch von Lösungsmittel- oder säurehaltigen Reinigern, Kalklösemitteln, Haushaltessig und Reinigungsmitteln mit Essigsäure raten wir ab. Sie greifen die Oberfläche an und können die Oberfläche verfärben.

- 1 Komponenten mit einem weichen Tuch und mildem und hautverträglichem Spülmittel abwischen.
- 2 Komponenten mit einem weichen Tuch abtrocknen.

Scharniere, Blende und Duscharm reinigen



Verwenden Sie für die Reinigung keine kratzenden Schwämme und Scheuermittel. Auch von Lösungsmittel- oder säurehaltigen Reinigern, Kalklösemitteln, Haushaltessig und Reinigungsmitteln mit Essigsäure raten wir ab. Sie greifen die Oberfläche an.

- 1 Komponenten mit einem weichen Tuch und mildem und hautverträglichem Spülmittel abwischen.
- 2 Komponenten mit einem weichen Tuch abtrocknen.

WC-Keramik reinigen

Bei Reinigung der WC-Keramik stets WC-Sitz und WC-Deckel aufklappen. Eventuell aufsteigende Dämpfe von Reinigungsmitteln können die Oberfläche angreifen.



Verwenden Sie für die Reinigung keine kratzenden Schwämme und abrasiven Scheuermittel.

- 1 WC-Keramik mit einem milden Badreiniger oder einem milden Allzweckreiniger reinigen.
- 2 WC-Keramik mit Wasser nachspülen.
- 3 Hartnäckige Verschmutzungen mit einer WC-Bürste entfernen und mit Wasser nachspülen.
- 4 Blende mit einem weichen Tuch feucht abwischen und danach abtrocknen.

Störungsbehebung



GEFAHR

Lebensgefahr durch elektrischen Schlag

- ▶ Gerät niemals öffnen und selbst reparieren
- ▶ Beschädigtes Netzkabel niemals selbst austauschen
- ▶ Kundendienst kontaktieren

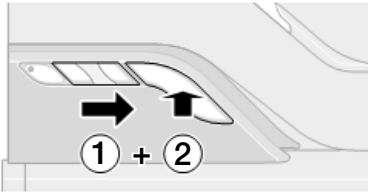
Störung im Betrieb

Störung	Ursache	Abhilfe
Keine Funktion	Netzstecker ist nicht in der Steckdose eingesteckt	Netzstecker einstecken. Falls sich die Steckdose innerhalb der Verschalung befindet, den Kundendienst kontaktieren
	Netzschalter ist ausgeschaltet	Netzschalter einschalten
	Sicherung im elektrischen Verteiler ist defekt	Sicherung im elektrischen Verteiler austauschen
	Sichtfenster der Benutzererkennung am Gehäuseoberteil ist verschmutzt	Sichtfenster mit weichem Tuch reinigen
	Softwarefehler	Netzschalter ausschalten und nach 30 s wieder einschalten
	Stromversorgung ist unterbrochen	Stromversorgung durch Fachkraft prüfen lassen
Duschwassertemperatur ist zu niedrig	Heizung ist nicht eingeschaltet	<Heizfunktion Warmwasserspeicher> am Bedienfeld auf ON setzen
	Aufheizzeit bei Heizung im Energiesparmodus zu kurz	<Heizfunktion Warmwasserspeicher> am Bedienfeld auf ON setzen
	Softwarefehler	Netzschalter ausschalten und nach 30 s wieder einschalten
Duschstrahl ist zu schwach oder es spritzt überhaupt kein Wasser	Strahlstärke ist zu niedrig eingestellt	Strahlstärke erhöhen
	Duschküuse ist verstopft oder verkalkt	Duschküuse reinigen oder austauschen

Störung	Ursache	Abhilfe
Duscharm fährt nicht zurück	Stromversorgung ist unterbrochen	Stromversorgung wieder herstellen. Duscharm fährt automatisch zurück
	Dusch-WC ist defekt	Dusch-WC ausschalten und Kundendienst kontaktieren
Absenkautomatik funktioniert nicht	Hydraulik ist defekt	Kundendienst kontaktieren
	Scharniere links und rechts sind nicht geschlossen	Scharniere vollständig schliessen
Wasser rinnt ständig in die WC-Keramik	Spülventil ist undicht	Kundendienst kontaktieren
Wasser rinnt auf den Boden	Leck ist aufgetreten	Dusch-WC ausschalten. Wasserzufuhr unterbrechen und Netzstecker ziehen. Falls sich die Steckdose und die Wasserzufuhr innerhalb der Verschalung befinden, den Kundendienst kontaktieren
Rote LED am Bedienfeld blinkt	Ein Sicherheitselement hat das Dusch-WC kurzfristig ausgeschaltet	Netzschalter ausschalten und nach 30 s wieder einschalten

Dushdüse reinigen oder austauschen

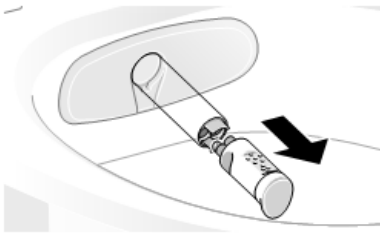
- 1 WC-Sitz und WC-Deckel aufklappen.
- 2 Schiebetaster <Duschstrahlstärke> nach vorne schieben und gleichzeitig Taste <Dusche> drücken.



Ergebnis

Duscharm fährt aus, ohne Wasser zu spritzen.

- 3 Duscharm mit einer Hand fixieren und mit der anderen Hand die Dushdüse vorsichtig abziehen.



- 4 Dushdüse reinigen und entkalken.
- 5 Taste <Dusche> drücken.

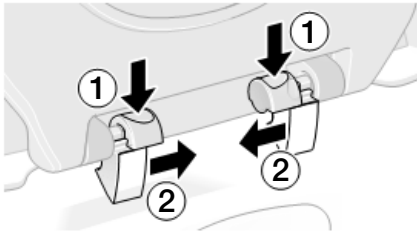
Ergebnis

Duscharm fährt ohne Düse in die Ausgangsposition zurück.

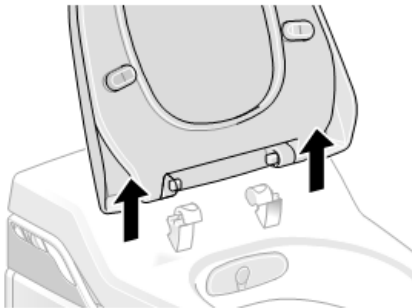
- 6 Öffnung des Duscharms reinigen.
- 7 Gereinigte oder neue Dushdüse auf Duscharm stecken.

WC-Sitz und WC-Deckel demontieren und montieren

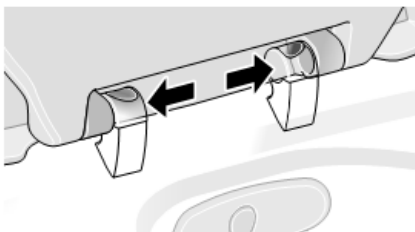
- 1 WC-Sitz und WC-Deckel aufklappen und die beiden Scharniere durch Drücken nach unten und Schieben zur Mitte entriegeln.



- 2 WC-Sitz und WC-Deckel vom Gerät lösen.



- 3 WC-Sitz und WC-Deckel nach der Reinigung wieder in die Befestigung einsetzen. Die beiden Scharniere nach aussen schieben.



Ergebnis

WC-Sitz und WC-Deckel sind verriegelt.

- 4 WC-Sitz und WC-Deckel schliessen.

Technische Daten

Nennspannung	230 V AC
Netzfrequenz	50–60 Hz
Leistungsaufnahme	1000 W
Leistungsaufnahme Energiesparmodus / bei eingeschalteter Heizung	0,5/9 W
Schutzart	IP x4
Schutzklasse	I
Länge Netzkabel	70 cm
Durchfluss Analdusche	2,1–5,5 l/min
Wassertemperatur Werkseinstellung	37 °C
Lagertemperatur	-10 – +60 °C
Duschdauer Werkseinstellung	20 s
Anzahl Druckstufen Duschstrahl	7
Fließdruckbereich	1–10 bar
Fassungsvermögen Warmwasserspeicher	2,0 l
Maximale Belastung WC-Sitz / WC-Deckel	150 kg
Betriebstemperatur	10–40 °C

Endkunden-Garantie

Die folgende Endkunden-Garantie tritt neben die gesetzliche Sachmängelhaftung Ihres Vertragspartners und berührt diese nicht.

Die für den Installationsort des Geberit AquaClean Produkts („Produkt“) zuständige Geberit Gesellschaft („Geberit“) übernimmt für das auf der Garantiekarte mit Seriennummer ausgewiesene Produkt gegenüber dem Endkunden eine Garantie folgenden Inhalts:

1. Geberit garantiert für die Dauer von drei Jahren („Garantiezeit“), gerechnet ab dem Installationsdatum beim Endkunden, dass das Produkt frei von Material- und Produktionsfehlern ist. Die Garantie hat folgenden Umfang:
 - In den ersten zwei Jahren der Garantiezeit übernimmt Geberit bei Material- oder Produktionsfehlern die kostenlose Instandsetzung oder den kostenlosen Austausch der defekten Teile durch einen von Geberit beauftragten Kundendienst.
 - Im dritten Jahr der Garantiezeit übernimmt Geberit bei Material- oder Produktionsfehlern die kostenlose Ersatzlieferung der defekten Teile an den von Geberit autorisierten Kundendienst, welcher vom Endkunden mit der Reparatur beauftragt wurde.

Weitergehende Ansprüche des Endkunden gegenüber Geberit aus dieser Garantie bestehen nicht.

2. Ansprüche aus der Garantie bestehen nur, falls:
 - Das Produkt von einem Sanitärfachbetrieb oder einem von Geberit autorisierten Kundendienst installiert und in Betrieb genommen wurde;
 - Keine Änderungen am Produkt vorgenommen, insbesondere keine Teile entfernt, ausgetauscht oder zusätzliche Installationen angebracht wurden; und
 - Der Defekt des Produkts nicht durch dessen unsachgemässe Installation oder dessen unsachgemässen Gebrauch oder durch eine mangelhafte Pflege oder Wartung verursacht wurde;
 - Ansprüche im dritten Jahr der Garantiezeit bestehen nur, falls die beiliegende Garantiekarte vollständig ausgefüllt innerhalb von 90 Arbeitstagen, gerechnet ab Installationsdatum, vom Endkunden an die für den Installationsort zuständige Geberit Gesellschaft zurückgesandt wird.
3. Die Garantie gilt nur für Installationsorte des Produkts in Ländern, in denen Geberit mit eigener Vertriebsgesellschaft oder über einen Vertriebspartner vertreten ist.
4. Die Garantie untersteht ausschliesslich dem materiellen Recht des Landes, in welchem Geberit seinen Geschäftssitz hat. Das Übereinkommen der Vereinten Nationen über Verträge über den internationalen Warenkauf ist ausdrücklich ausgeschlossen. Für Streitigkeiten aus dieser Garantie ist ausschliesslich das Gericht am Sitz von Geberit zuständig.

Installateur:

Name:

Vorname:

Firma:

Adresse:

PLZ: Ort:

Installationsdatum:

Unterschrift:

Seriennummer

- bahamabeige
- weiss-alpin
- manhattan
- pergamon

(CH) Geberit Vertriebs AG
Schachenstrasse 77
CH-8645 Jona

T 0848 882 982

→ www.i-love-water.ch

(DE) Geberit Vertriebs GmbH
Kundendienst / Servicestelle
Theuerbachstrasse 1
D-88630 Pfullendorf

T (075 52) 934 10 11

F (075 52) 934 866

→ www.i-love-water.de

(AT) Geberit Vertriebs GmbH & Co. KG
Geberit AquaClean Schauraum
Argentinier Strasse 29
A-1040 Wien

T (01) 577 11 77

F (01) 577 11 77 - 21

→ www.i-love-water.at